

Zawory zaporowe

WD 6.01

Przeznaczenie

Zawory zaporowe stosuje się do cieczy, par i gazów niewchodzących w reakcje ze stopami miedzi, celem regulacji natężenia przepływu w połączeniach z układami pomiarowymi.

Wymagania

PN - 82 / M - 42300

Rodzaje

Jest to zawór jednodrogowy z iglicowym układem odcinającym zaopatrzone w gwint zewnętrzny po stronie wlotowej i śrubę rzymską po stronie wylotowej.

Gwint

M20×1,5; G1/2

Temperatura pracy

Maksymalnie 120°C

Ciśnienie pracy

Maksymalnie 25MPa

Wykonanie**Kadłub**

Mosiężny

Iglica

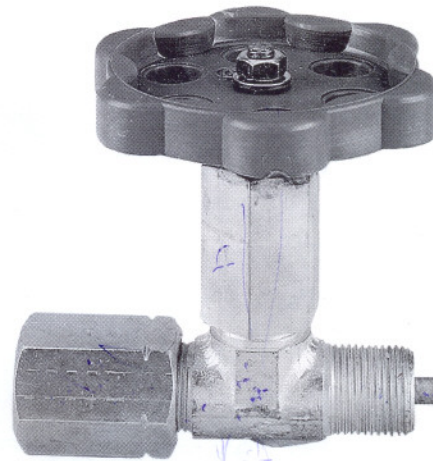
Stalowa

Kółko ręczne

Tworzywo

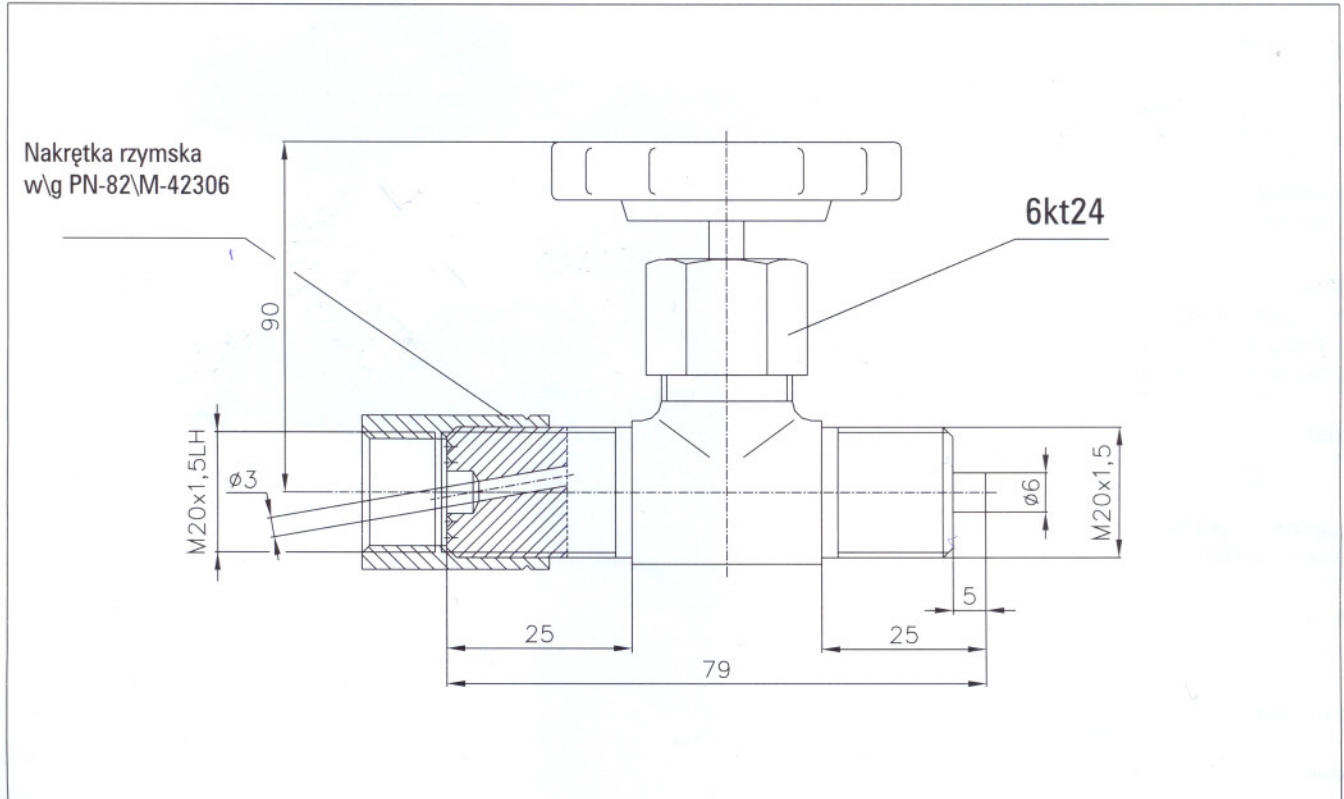
Uwaga

Nie stosować do tlenu oraz cieczy, par i gazów agresywnych względem stopów miedzi



Wymiary

WD6.01

**Zamawianie - Parametry**

Nr karty kat./gwint wewnętrzny/gwint zewnętrzny

Przykład wyrobu standardowego
WD6.01/M20x1,5/G1/2