

# Osłona termometryczna z przyłączem kołnierzowym (jednoczęściowa), części zwilżane wykonane z materiału specjalnego Model TW10-P

Karta katalogowa WIKA TW 95.12

## Zastosowanie

- Inżynieria chemiczna, procesowa oraz sprzęt inżynierski
- Do stosowania przy wysokich obciążeniach chemicznych
- Do zastosowania przy wysokich obciążeniach procesowych

## Specjalne właściwości

- Dobry stosunek ceny do wydajności
- Części zwilżane wykonane z materiałów specjalnych
- Niezwilżane części kołnierza ze stali CrNi 316/316L
- Osłona termometryczna przyspawana do urządzenia
- Dostępne rodzaje osłon termometrycznych:
  - zwężane, proste i stopniowe
  - wersja „Quill Tip“ (z otwartą końcówką)

## Opis

Osłona termometryczna jest ważnym elementem każdego punktu pomiarowego temperatury. Stosowana jest do oddzielania procesu od otoczenia, a tym samym ochrony środowiska i użytkowników przed wpływem agresywnych mediów. Chroni również czujnik temperatury przed wysokim ciśnieniem oraz natężeniem przepływu. Zastosowanie osłony termometrycznej pozwala na wymianę termometru bez konieczności zatrzymania procesu.

Ze względu na szeroki zakres zastosowania dostępne są różne warianty osłon termometrycznych. Rodzaj przyłącza procesowego oraz podstawowe metody wytwarzania są ważnymi kryteriami wyboru osłony termometrycznej. Możemy dokonać wyboru, między osłoną do spawania a osłoną z przyłączem gwintowy lub kołnierzowym.



## Osłona termometryczna z przyłączem kołnierzowym model TW10-P

Ponadto można wyróżnić osłony jednoczęściowe i wieloczęściowe. Wieloczęściowe są zbudowane z rury, która jest zamknięta na stałe przez spawaną końcówkę. Jednoczęściowe drążone wykonane są z pręta.

Osłony termometryczne z przyłączem kołnierzowym, model TW10 przeznaczone są do pracy z termometrami mechanicznymi i elektrycznymi firmy WIKA.

Ze względu na wytrzymałą konstrukcję, osłony termometryczne znajdują zastosowanie w przemyśle chemicznym i petrochemicznym oraz w budowie instalacji.

## Inne przyłącza procesowe

### Materiał osłony termometrycznej

Hastelloy C4 (2.4610), hastelloy C276 (2.4819),  
monel 400 (2.4360), tytan Grade 2 (3.7035) <sup>1)</sup>

### Kolnierz

wg ASME, EN 1092-1, DIN 2527

### Przyłącze do termometru

½ NPT, G ½ wew.

„Quill Tip“-wersja z przyspawanymi końcówkami ½" i ¾"

### Otwór

Ø 6,6 mm, Ø 8,5 mm

### Długość zanurzeniowa U

Według specyfikacji klienta

### Długość przyłącza H

57 mm, 83 mm (Standard)

Inne na zapytanie

### Maks. przyłącze procesowe, ciśnienie procesowe

Zależne od

- Wersja osłony termometrycznej
  - Wymiary
  - Materiał
  - Ciśnienie kolnierza
- Warunki procesowe
  - szybkość przepływu
  - gęstość medium

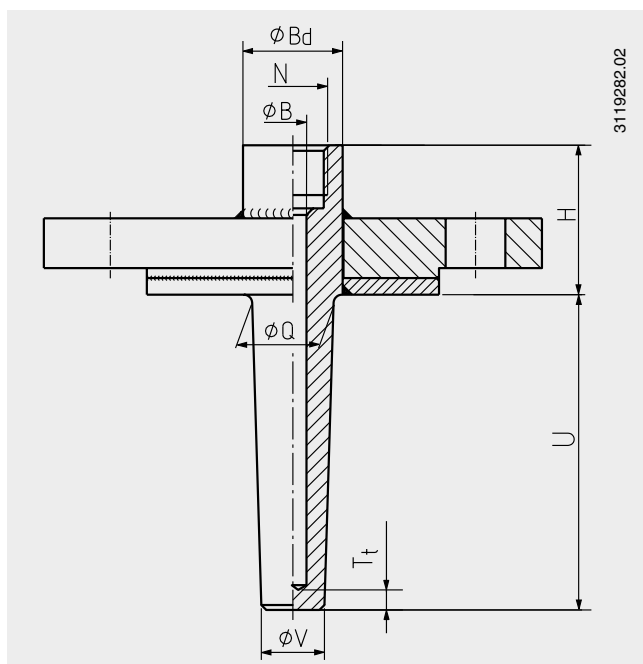
## Opcjonalnie

- Inne materiały i wymiary
- Wersja „Quill Tip“
- Certyfikaty i świadectwa
- W aplikacjach krytycznych zaleca się dokonanie kalkulacji osłony wg ASME PTC 19.3 TW-2016.

Więcej informacji na temat kalkulacji osłon termometrycznych znajduje się w informacji technicznej IN 00.15.

1) W przypadku tytanu klasy 2 (3.7035) kolnierz wraz z jego komponentami nie jest przyspawany na stałe do rury

## Wymiary w mm



- Legenda:
- H Długość przylączy
  - U Długość zanurzeniowa
  - N Przylączy do termometru
  - Ø B Otwór
  - Ø Q Średnica rdzenia
  - Ø V Średnica końcówki
  - Ø Bd Średnica głowki
  - T<sub>t</sub> Grubość końcówki (6,5 mm)

### Kołnierz wg ASME, model TW10-P-A

DN	PN w lbs	Wymiary w mm					Waga w kg		
		H	Ø Q	Ø V	Ø B	Ø Bd	U = 4"	U = 13"	U = 22"
1"	150	2 ¼" (ok. 57 mm)	22	16	6,6 lub 8,5	30	1,6	2,1	2,5
	300	2 ¼" (ok. 57 mm)	22	16	6,6 lub 8,5	30	2,3	2,8	3,2
	600	2 ¼" (ok. 57 mm)	22	16	6,6 lub 8,5	30	2,5	3,0	3,4
	1 500	3 ¼" (ok. 83 mm)	22	16	6,6 lub 8,5	30	4,7	5,2	5,6
1½"	150	2 ¼" (ok. 57 mm)	25	19	6,6 lub 8,5	30	2,0	2,6	3,2
	300	2 ¼" (ok. 57 mm)	25	19	6,6 lub 8,5	30	3,5	4,1	4,7
	600	2 ¼" (ok. 57 mm)	25	19	6,6 lub 8,5	30	4,2	4,9	5,5
	1 500	3 ¼" (ok. 83 mm)	25	19	6,6 lub 8,5	30	6,9	7,6	8,2
2"	150	2 ¼" (ok. 57 mm)	25	19	6,6 lub 8,5	30	2,8	3,4	4,0
	300	2 ¼" (ok. 57 mm)	25	19	6,6 lub 8,5	30	4,0	4,6	5,2
	600	2 ¼" (ok. 57 mm)	25	19	6,6 lub 8,5	30	4,5	5,2	5,8
	1 500	3 ¼" (ok. 83 mm)	25	19	6,6 lub 8,5	30	11,7	12,3	13,0

### Kołnierz wg EN, DIN, model TW10-P-A

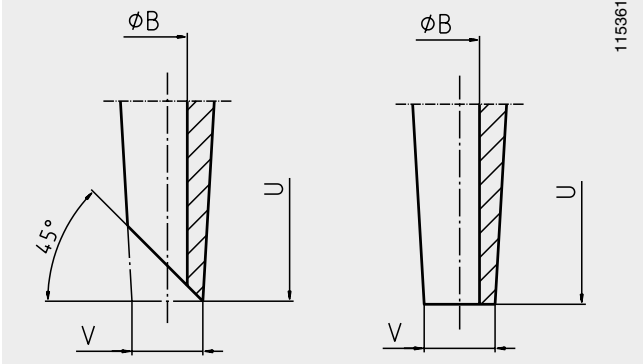
DN	PN w bar	Wymiary w mm					Waga w kg	
		H	Ø Q	Ø V	Ø B	Ø Bd	U = 160 mm	U = 500 mm
25	40	45	22	16	6,2 lub 10,2	30	1,94	2,62
	63/64	45	22	16	6,2 lub 10,2	30	3,24	3,92
	100	45	22	16	6,2 lub 10,2	30	3,24	3,92
40	40	45	25	19	6,2 lub 10,2	30	3,06	4,00
	63/64	45	25	19	6,2 lub 10,2	30	4,76	5,70
	100	45	25	19	6,2 lub 10,2	30	4,76	5,70
50	40	45	25	19	6,2 lub 10,2	30	3,86	4,80
	63/64	45	25	19	6,2 lub 10,2	30	5,16	6,10
	100	45	25	19	6,2 lub 10,2	30	6,56	7,50
80	40	60	25	19	6,2 lub 10,2	30	6,56	7,50
	63/64	60	25	19	6,2 lub 10,2	30	7,56	8,50
	100	60	25	19	6,2 lub 10,2	30	10,16	11,10
100	40	60	25	19	6,2 lub 10,2	30	8,26	9,20
	63/64	60	25	19	6,2 lub 10,2	30	10,86	11,80
	100	60	25	19	6,2 lub 10,2	30	14,96	15,90

## Wersja „Quill Tip“

Standard

Opcjonalnie: prosta

11536128.01



## Odpowiednie długości zanurzeniowe (termometry mechaniczne)

Forma budowy złącza	Długość zanurzeniowa czujnika $l_1$
S, 4, 5	$l_1 = U + H - 10 \text{ mm}$
2	$l_1 = U + H - 30 \text{ mm}$

## Chropowatość powierzchni uszczelnienia

Norma kołnierza		AARH w $\mu\text{calach}$	Ra w $\mu\text{m}$	Rz w $\mu\text{m}$
ASME B16.5	Stock finish	125 ... 250	3,2 ... 6,3	-
	Smooth finish	< 125	< 3,2	-
EN 1092-1	Forma B1	-	3,2 ... 12,5	12,5 ... 50
	Forma B2	-	0,8 ... 3,2	3,2 ... 12,5
DIN 2527	Forma C	-	-	40 ... 160
	Forma E	-	-	< 16

## Dane do zamówienia

Model / forma budowy osłony / rozmiar nominalny DN / zakres ciśnienia PN / powierzchnia uszczelniająca / przyłącze do termometru / grubość ścianki króćca kołnierza / długość zanurzeniowa U / długość przyłącza H / materiał kołnierza / materiał osłony / średnica główki / otwór  $\phi B$  / średnica Q / średnica końcówki V / montaż do termometru / certyfikaty / opcjonalnie

© 2007 WIKA Alexander Wiegand SE & Co. KG, wszelkie prawa zastrzeżone.  
Specyfikacje i wymiary podane w niniejszej karcie przedstawiają stan konstrukcyjny aktualny w momencie wydruku.  
Istnieje możliwość wprowadzenia modyfikacji i zmian specyfikacji materiałowej bez wcześniejszego powiadomienia.



**WIKAI Polska**  
spółka ograniczoną  
odpowiedzialnością sp. k.  
ul. Łęgska 29/35  
87-800 Włocławek  
Tel.: (+48) 54 23 01 100  
Fax: (+48) 54 23 01 101  
E-mail: info@wikapolska.pl  
www.wikapolska.pl