

Pneumatyczna pompa testowa Model CPP30

Karta katalogowa WIKA CT 91.06

Zastosowanie

- Proste wytwarzanie ciśnienia w laboratoriach, warsztatach i w siedzibie klienta
- Do testowania, regulacji i kalibracji wszystkich typów przyrządów do mierzenia ciśnienia
- Wytwarzanie ciśnienia pneumatycznego od -950 mbar do +35 bar

Specjalne właściwości

- Ergonomiczna obsługa
- Dokładne ustawienie ciśnienia za pomocą dokładnego zaworu regulacyjnego
- Wielkość kompaktowa
- Mała masa



Pompa testowa CPP30

Opis

Zastosowanie

Pompy testowe są stosowane do wytwarzania ciśnienia podczas testowania, regulacji i kalibracji mechanicznych i elektronicznych przyrządów do mierzenia ciśnienia metodą porównania pomiarów. Testy ciśnienia można przeprowadzać w laboratoriach, warsztatach lub na miejscu przy punkcie pomiarowym.

Prosta obsługa

Gdy badany przyrząd i wzorcowy aparat pomiarowy o odpowiedniej dokładności są podłączone do pompy testowej po uruchomieniu pompy na oba przyrządy pomiarowe będzie działało takie samo ciśnienie. Kalibracja lub regulacja przyrządu podczas testu może być wykonywana przez porównanie dwóch zmierzonych wartości przy każdej wartości ciśnienia. Aby zapewnić dokładne wytworzenie punktów pomiarowych pompy testowe są wyposażone w bardzo dokładne zawory regulacyjne.

Łatwe przenoszenie

Pomimo bardzo małej wielkości niniejsza ręczna pompa testowa CPP30 umożliwia wytwarzanie ciśnienia w prosty i dokładny sposób do wysokości maksymalnie 35 bar. Wytwarzanie próżni maksymalnie do -950 mbar jest również możliwe po zmianie przełącznika. Osiągane maksymalne ciśnienie lub próżnia zależy od dołączonej testowej objętości. Niniejsza pompa jest wyposażona również w dokładny zawór regulacyjny, co umożliwia precyzyjne ustawienie ciśnienia. Przyrząd wzorcowy jest bezpośrednio zamocowany na górze pompy a przyrząd testowany jest podłączony poprzez rurkę podłączeniową (dł. 0,5 m) o przyłączy gwintowanym wew. G 1/4", dołączonym do zestawu testowego.

Karty katalogowe podobnych produktów:

Hydrauliczna pompa testowa

CPP-Serie

patrz karta katalogowa CT 91.05

Ręczny kalibrator ciśnienia

CPH6200

patrz karta katalogowa CT 11.01

Precyzyjny kalibrator

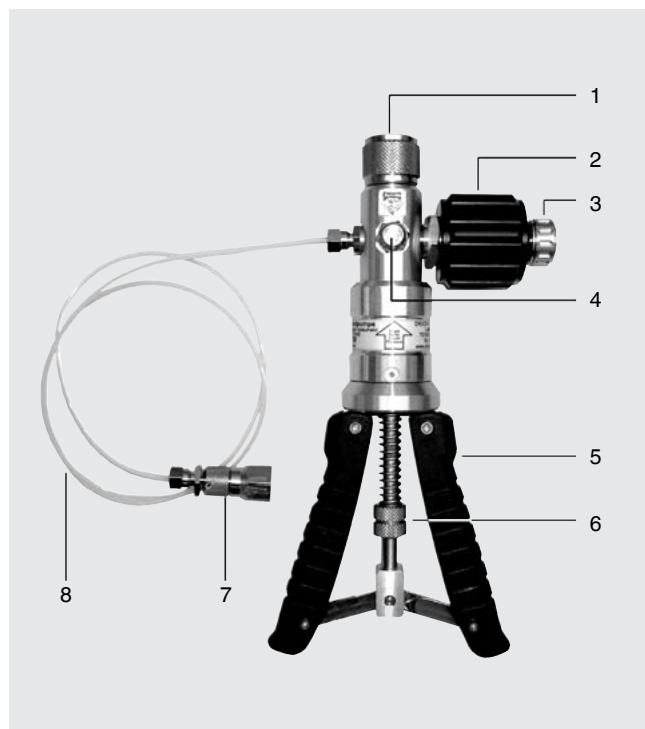
CPH6000

patrz karta katalogowa CT 15.01

Oprogramowanie

EasyCal

patrz karta katalogowa CT 95.01



- (1) Podłączenie ciśnienia do przyrządu wzorcowego, gwint wew. G 1/2", ze swobodnym obrotem
- (2) Dokładny zawór regulacyjny
- (3) Śruba zaworu dekompresji
- (4) Przełącznik zmieniający wytwarzanie ciśnienia/ podciśnienia
- (5) Rączki
- (6) Regulowana nakrętka radełkowa do regulacji szybkości dopływu z pompy (zabezpieczenie przed nadciśnieniem)
- (7) Podłączenie ciśnieniowe do przyrządu wzorcowego, gwint wew. G 1/4", ze swobodnym obrotem
- (8) Elastyczna rurka do podłączenia testowanego urządzenia (długość 0,5m)

Zalecane kontrole urządzenia do pomiaru ciśnienia

Przenośny przyrząd pomiarowy ciśnienia model CPH6200

Zakres: 0 ... 0,1 bar do 0 ... 1000 bar i próżni
 Dokładność: 0,2% zakresu
 Dane techniczne patrz karta katalogowa CT 11.01.

Kalibrator procesowy model CPH6000

Zakres: 0 ... 0,25 bar do 0 ... 1000 bar i próżni
 Dokładność: 0,025 % zakresu
 Dane techniczne patrz karta katalogowa CT 15.01.



Rys. na górze: Ręczny kalibrator ciśnienia, model CPH6200
 Rys. na dole: Kalibrator przemysłowy, model CPH6000

Całkowity test i serwis systemów z wytwarzaniem ciśnienia

Zestaw testowy i kalibracji z przyrządem ręcznym pomiaru ciśnienia CPH 6200 lub z kalibratorem procesowym ProcessCalibrator CPH6000 i pompą testową CPP30 składający się z:



- Obudowy transportowej z przyrządem cyfrowym CPH6200 lub CPH6000
- Pneumatycznej pompy ręcznej CPP30 (-0,95 ... +35 bar)
- Różnych uszczelek
- Przewodu czujnika
- Ładowarki
- Miejsca dla różnych czujników ciśnienia wzorcowego CPT

Zestawy testowe i serwisowe są również dostępne z ręcznymi pompami hydraulicznymi do 1000 bar.

Oprogramowanie kalibracyjne EasyCal

Oprogramowanie kalibracyjne firmy WIKA zostało opracowane do kalibracji mechanicznych i elektronicznych mierników ciśnienia zgodnie z DIN ISO 9000ff (okresowe testy kalibracji).

- Asystent kalibracji prowadzący użytkownika poprzez kalibrację
- Menu przyjazne dla użytkownika
- Automatyczne tworzenie kroków kalibracji zgodnie z DIN EN 837-1
- Certyfikaty kalibracji 3.1 zgodnie z DIN EN 10 204
- Możliwe jest tworzenie protokółów dopasowanych do potrzeb użytkownika (Access Report-Designer)
- Archiwizacja danych kalibracyjnych jak również zarządzanie przyrządem poprzez bazę danych Access
- Język: angielski/ niemiecki

Dostępna wersja darmowa DEMO

Dane techniczne patrz karta katalogowa CT 95.01



Dane techniczne		CPP30
Zakres ciśnienia	bar	-0,95 ... +35,0
Medium		powietrze
Przyłącza ciśnieniowe		G 1/2" wew., swobodnie obrotowe do przyrządu wzorcowego, rurka z przyłączem G 1/4" wew., swobodnie obrotowe do urządzenia testowanego
Dokładana regulacja ciś.		dokładny zawór regulacyjny
Ochrona przed ciśnieniem		regulowana nakrętka radełkowa
Materiał		mosiądz, aluminium z powłoką chromową, plastik do ciężkich zastosowań
Wymiary	mm	220 (L) x 105 (B) x 63 (T)
Waga	kg	0,51
Standardowe akcesoria		rurka łącząca do pozycji testowanej, długość 0,5 m
Kod modelu		12139671

Akcesoria		CPP30
Plastikowa obudowa z wkładkami z pianki do pompy testowej		Kod modelu: 12139573
Wymiary w mm: (szer./ wys./ głęb.)		395 x 295 x 106
Zestaw adapterów oraz uszczelek do przyłączy testowych G 1/4" zew. do G 1/8", G 3/8" i G 1/2" wew.		Kod modelu: 12139689
Zestaw adapterów oraz uszczelek do przyłączy testowanych urządzeń G 1/4" zew. do M12 x 1,5, M20 x 1,5 i Minimes®		Kod modelu: 12140422
Zestaw adapterów oraz uszczelek do przyłączy testowanych urządzeń G 1/4" wew. do E" NPT, 1/4" NPT, F" NPT i 1/2" NPT wew.		Kod modelu: 12139701
Adapter złącza G 1/4. zew. do G 1/2 wew., materiał: stal nierdzewna (CrNi)		Kod modelu: 0168483
Zestaw serwisowy do ręcznej pompy testowej CPP 30 z różnymi O-ringami i uszczelkami		Kod modelu: 12139786

Produkty i usługi objęte naszym programem technologii testującej i kalibracyjnej

- Usługi kalibracyjne DKD dla ciśnienia
- Naprawa wszystkich rodzajów jednostek kalibracyjnych
- Przenośne urządzenia do pomiarów ciśnienia do testowania i kalibracji
- Precyzyjne jednostki do pomiaru ciśnienia i wskaźniki ciśnienia
- Podstawowe normy dla ciśnienia
- Rozwiązania systemowe dla technologii testującej
- Usługi kalibracyjne DKD dla temperatury
- Kalibratory z suchym otworem pomiarowym
- Kąpielowe kalibratory temperatury
- Termometry precyzyjne
- Urządzenia do pomiaru temperatury do testowania i kalibracji
- Podstawowe normy dla temperatury
- Doradztwo i szkolenia

Specyfikacje i wymiary podane w niniejszej karcie przedstawiają stan konstrukcyjny aktualny w momencie wydruku. Istnieje możliwość wprowadzenia modyfikacji i zmian specyfikacji materiałowej bez wcześniejszego powiadomienia.



WIKAI Polska
spółka z ograniczoną odpowiedzialnością sp. k.
Ul. Łęgska 29/35, 87-800 Włocławek
Tel.: (+48) 54 23 01 100
Fax: (+48) 54 23 01 101
E-mail: info@wikapolska.pl
www.wikapolska.pl