

Separatory membranowe, Przyłącze procesowe gwintowe Model PCG 48

Karta katalogowa KFM CW 2.18

Zastosowania

- Standardowe zastosowanie w przemyśle przetwórczym
- Odpowiednie dla mediów żrących, zanieczyszczonych lub heterogenicznych
- Idealny w prostych aplikacjach wymagających separacji systemu pomiarowego

Cechy szczególne

- Wykonanie z wewnętrzną membraną
- Konstrukcja skręcana
- Doskonały stosunek ceny do funkcjonalności



Separator membranowy Model PCG 48
z manometrem Model 232.50.100

Opis

Ciśnienie nominalne

PN 90 do 150 °C

Przy wyższych temperaturach patrz tabela na stronie 2

Zakresy ciśnień

0...0,6 bar do 0...100 bar

Górna część obudowy (przyłącze do instrumentu)

Materiał stal nierdzewna

Membrana

Stal nierdzewna 316L

Efektywna średnica membrany dM = 38 mm do 25 bar

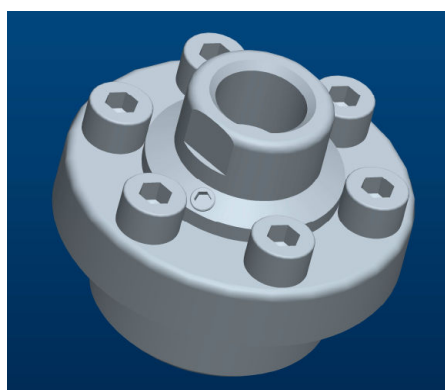
Efektywna średnica membrany dM = 34 mm od 40 do 100 bar

Uszczelnienie

Klinkier silikonowy

Dolna część obudowy (przyłącze do procesu)

Materiał stal nierdzewna, gwint M 48 x 3 zewnętrzny



Możliwe kombinacje

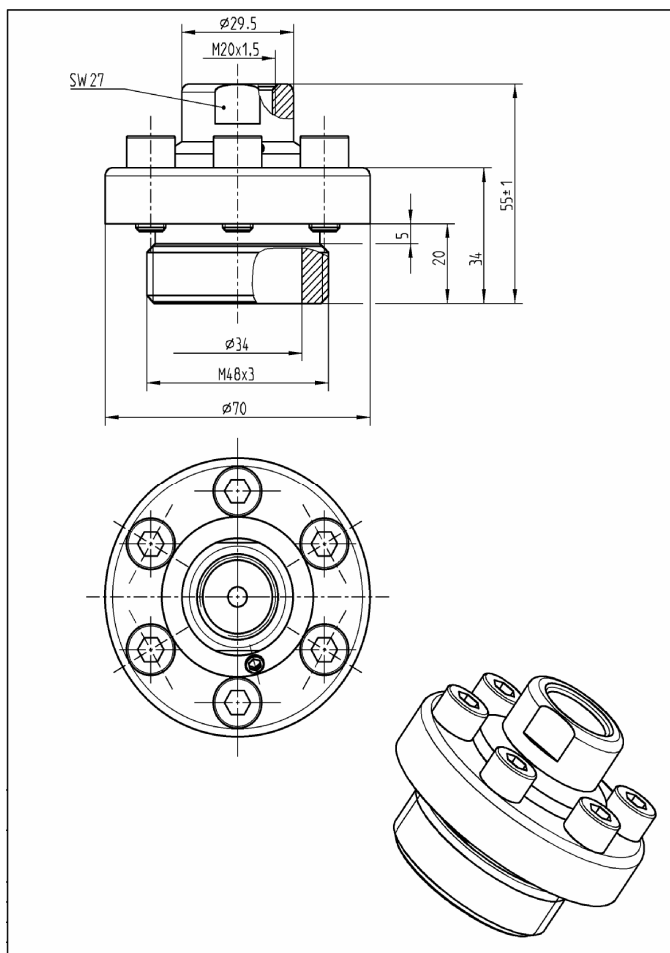
Manometry z rurką Bourdona

Rekomendowane jest stosowanie separatora
Model PCG.48 z manometrami model

Jeśli brane są pod uwagę następujące warunki użytkowania

- Manometr bezpośrednio połączony z separatora
- Zakres temperatur :
Medium: -10...+ 150 °C
Otoczenie: - 10...+ 40 °C
- Ciecz wypełniająca: olej silikonowy KN2

W przypadku innych warunków pracy prosimy o kontakt
z Działem Sprzedaży KFM



Maksymalne warunki pracy

	Temperatura			
	50°C	100°C	150 °C	200°C
Ciśnienie max w bar	100	90	80	75

Dane do zamówienia

Typ / Przyłącze procesowe / Ciecz wypełniająca / Model manometru / Zakres ciśnienia / Warunki pracy

Zastrzegamy sobie prawo do zmian i podmiany materiałów.

Opisane przyrządy odpowiadają pod względem konstrukcji, wymiarów i materiałów obecnemu stanowi techniki.



Kujawska Fabryka Manometrów KFM S.A.
Ul. Łęgska 29/35
87-800 Włocławek
Telefon (+48) 54 / 230 11 00
Fax (+48) 54/230 11 01
E-Mail info@kfm.pl
www.kfm.pl