

Manometr z rurką Bourdona Model 213.40, płynne wypełnienie, obudowa z odkuwki mosiężnej

Karta katalogowa WIKA PM 02.06



Inne zatwierdzenia
patrz strona 2

Zastosowanie

- Do pracy w trudnych warunkach przy wstrząsach i wibracjach
- Do gazów i mediów ciekłych, które nie są lepkie i krystalizujące oraz nie reagują ze stopem miedzi
- Przemysł górniczy
- Hydraulika
- Przemysł stoczniowy

Specjalne właściwości

- Odporne na wibracje i wstrząsy
- Szczegółne wytrzymała obudowa
- Średnice 63 i 100 posiadają zatwierdzenie German Lloyd i Gosstandart
- Zakres pomiarowy do 0 ... 1 000 bar

Opis

Wersja
EN 837-1

Rozmiar nominalny w mm
63, 80, 100

Klasa dokładności
NS 63, 80: 1,6
NS 100: 1,0

Zakres pomiarowy
0 ... 0,6 do 0 ... 1 000 bar
lub równoważność w innych jednostkach pomiaru ciśnienia
lub w próżni



Manometr z rurką Bourdona model 213.40

Ciśnienie robocze

NS 63, 80:	stałe:	3/4 x pełen zakres
	zmiennie:	2/3 x pełen zakres
	pomiar chwilowy:	pełen zakres
NS 100:	stałe:	pełen zakres
	zmiennie:	0,9 x pełen zakres
	pomiar chwilowy:	1,3 x pełen zakres

Dopuszczalna temperatura

Otoczenie: -20 ... +60 °C
Medium: maks.: +60 °C

Błąd temperaturowy

Gdy temperatura elementu pomiarowego różni się od temperatury odniesienia (+20 °C):
maks. ±0,4 %/10 K zakresu

Stopień ochrony

IP 65 wg EN 60529 / IEC 60529

Wersja standardowa

Przyłącze procesowe

Stop miedzi, przyłącze dolne lub tylne
NS 63: gwint zew.: G ¼ B, SW 14
NS 80, 100: gwint zew.: G ½ B, SW 22

Element pomiarowy

NS 63:
Stop miedzi, sprężyna typu C lub heliakalnego
NS 80, 100:
Stop miedzi, sprężyna typu C
Stal CrNi 1.4571 lub 1.4404, sprężyna typu heliakalnego

Mechanizm

Stop miedzi

Podzielnia

NS 63: tworzywo sztuczne ABS, białe, z wypustem ograniczającym
NS 80, 100: Aluminium, czarne
Czarna skala

Wskazówka

Aluminium czarne

Szyba

Szyba z akrylu

Obudowa

Odkuwka z litego mosiądzu, zabezpieczenie przeciwwybuchowe na godzinie 12.
Zakres pomiarowy ≤ 0 ... 16 bar przy kompensacji ciśnienia w obudowie

Pokrywa

Typu twist, CrNi
NS 63, 80: wykończenie naturalne
NS 100: polerowana

Płyn wypełniający

Gliceryna

Opcjonalnie

- Inne przyłącza procesowe
- Uszczelki (model 910.17, patrz karta katalogowa AC 09.08)
- Wewnętrzne wyrównywanie ciśnienia (szyba z folią wyrównującą ciśnienie)
- Podwyższona temperatura medium 100 °C przy zastosowaniu specjalnego lutu miękkiego
- Temperatura otoczenia -40 ... +60 °C przy wypełnieniu silikonowym
- Kołnierz przedni lub tylny
- Pokrywa trójkątna z obejmą
- Przyłącze tylne centryczne dla NS 80 z zakresem wskazań ≥ 60 bar

Deklaracja CE

Dyrektywa ciśnieniowa

97/23/EG, PS > 200 bar, Modul A, akcesoria ciśnieniowe

Aprobaty

- **GL**, statki, budowa statków (np. przemysł morski), Niemcy
- **EAC**, dokument eksportu, Rosja/ Białoruś, Kazachstan
- **GOST**, certyfikat metrologii/ techniki pomiaru, Rosja
- **CRN**, bezpieczeństwo (np. bezpieczeństwo elektryczne, przeciążenia, ...), Kanada

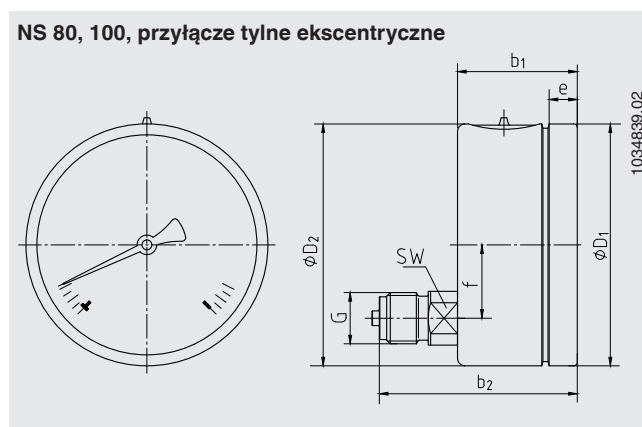
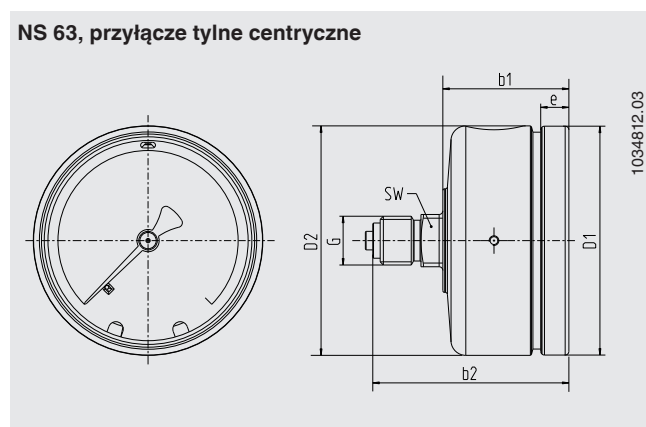
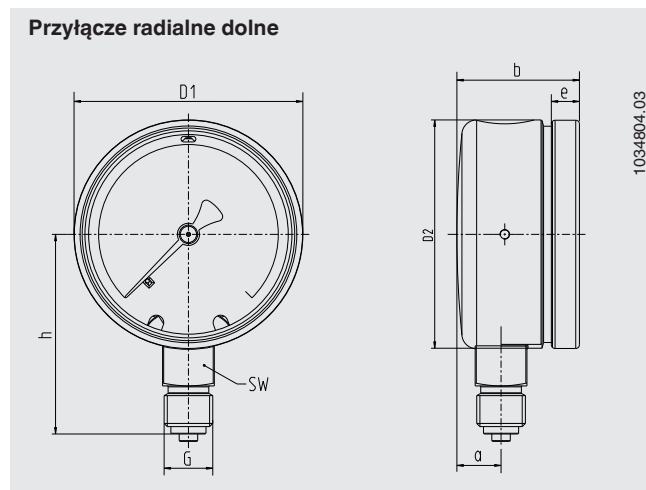
Certyfikaty/ Świadczenia (opcjonalnie)

- 2.2-certyfikat fabryczny wg EN 10204 (np. wykonany zgodnie ze stanem techniki, potwierdzenie materiału, klasy dokładności)
- 3.1-certyfikat sprawdzenia wg EN 10204 (np. klasa dokładności)

Zatwierdzenia i certyfikaty dostępne są na stronie internetowej

Wymiary w mm

Wersja standardowa



NS	Wymiary w mm											Waga w kg
	a	b	b ₁	b ₂	D ₁	D ₂	e	f	G	h ±1	SW	
63	12	36	36	56	62	62	10,5	-	G ¼ B	54	14	0,30
80	14	38,5	38,5	69,5	79	79	8,5	23	G ½ B	76	22	0,80
100	13,5	49	49	81	99	99	11,5	30	G ½ B	87	22	1,10

Przyłącze procesowe wg EN 837-1 / 7.3

Dane do zamówienia

Model / rozmiar nominalny / zakres pomiarowy / rozmiar przyłącza/ położenie przyłącza / opcjonalnie

© 2005 WIKA Alexander Wiegand SE & Co. KG, wszelkie prawa zastrzeżone
 Specyfikacje i wymiary podane w niniejszej karcie przedstawiają stan konstrukcyjny aktualny w momencie wydruku.
 Istnieje możliwość wprowadzenia modyfikacji i zmian specyfikacji materiałowej bez wcześniejszego powiadomienia.



WIKAL Polska spółka z ograniczoną odpowiedzialnością sp. k.
 Ul. Łęgska 29/35
 87-800 Włocławek
 Tel.: (+48) 54 23 01 100
 Fax: (+48) 54 23 01 101
 E-mail: info@wikapolska.pl
 www.wikapolska.pl