

Manometr z rurką Bourdona Model 111.14, do aparatury pomiarowej ciśnienia w oponach

Karta katalogowa WIKA PM 01.21

Aprobata typu: PLT 0798

Zastosowanie

- Do stosowania w systemach pompowniczych do monitorowania ciśnienia w oponach podczas pompowania opon pojazdów silnikowych
- Stacje beznynowe, warsztaty samochodowe, stacje obsługi

Specjalne właściwości

- Konstrukcja wg PN-EN 12645
- Świadectwo legalizacji (opcja)
- Zakresy pomiarowe 0 ... 4 bar, 0 ... 10 bar i 0 ... 12 bar



Manometr z rurką Bourdona model 111.14,
do aparatury pomiarowej ciśnienia w oponach

Opis

Rozmiar nominalny w mm

63 i 80

Klasa dokładności

$p_m \leq 4$ bar: ± 0.08 bar

$4 \text{ bar} < p_m \leq 10$ bar: ± 0.16 bar

$p_m > 10$ bar: ± 0.25 bar

(p_m ... mierzone ciśnienie)

Granice błędów mieszczą się w zakresie temperatur pomiędzy 15 °C i 25 °C

Zakresy pomiarowe

0 ... 4 bar

0 ... 10 bar

0 ... 12 bar

Ciśnienie robocze

Stałe: 3/4 x pełen zakres

Zmienne: 2/3 x pełen zakres

Pomiar chwilowy: pełen zakres

Temperatura robocza

Otoczenia: -20 ... +60 °C

Medium: max. +40 °C

Przechowywania: -40 ... +70 °C

Wpływ temperatury

Dla temperatur mieszczących się w granicach -10 ... +40 °C, wraz z kolejnym °C odchylenia od zakresu temperatury odniesienia, błąd graniczny dopuszczalny wzrasta odpowiednio o:

$p_m \leq 4$ bar: 0.1 % od 4 bar

$4 \text{ bar} < p_m \leq 10$ bar: 0.05 % od 10 bar

$p_m > 10$ bar: 0.05 % od pełnego zakresu
(p_m ... mierzone ciśnienie)

Stopień ochrony

IP 44 wg PN-EN 60529 / IEC 529

Wersja standardowa

Przyłącze procesowe

Stop miedzi,
G 1/4 B (zewnętrzny), 14 mm
Przyłącze dolne (LM) lub tylne centryczne (CBM)

Element pomiarowy

Stop miedzi, typ C

Mechanizm

Stop miedzi

Podzielnia

biała, czarne napisy
podziałka skali 0.1 bar
NS 63: tworzywo
NS 80: aluminium

Wskazówka

Wskazówka nożowa, aluminium, czarne

Obudowa

NS 63: tworzywo, czarne
NS 80: stal

Szyba

Tworzywo sztuczne

Aprobata

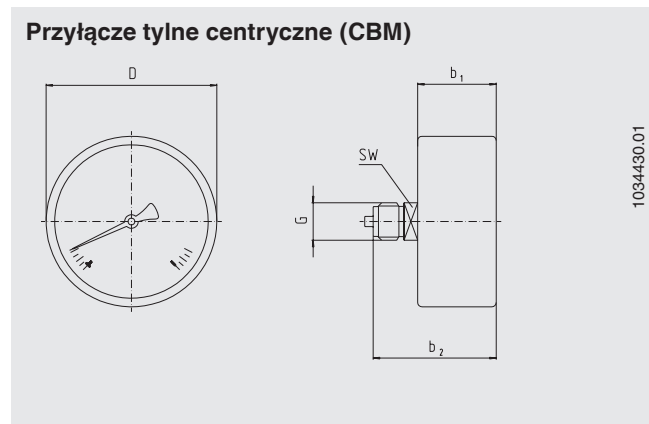
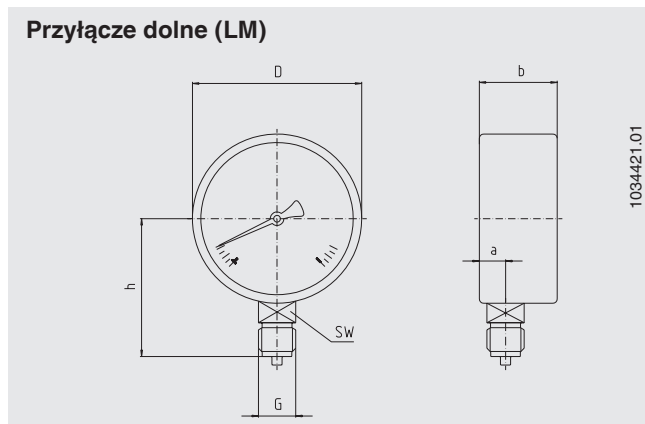
Aprobata typu: PLT 0798

Opcje

- Inne przyłącza procesowe
- Świadectwo legalizacji

Wymiary w mm

Wersja standardowa



NS	Wymiary w mm								Waga w kg
	a	b	b ₁ ± 0.5	b ₂ ± 1	D	G	h ± 1	SW	
63	10	27.5	27.5	48	62	G 1/4 B	53.5	14	0.08
80	-	27.5	32	49	79	G 1/4 B	53.5	14	0.11

Przyłącze procesowe wg EN 837-1 / 7.3

Informacje potrzebne do zamówienia

Model / Rozmiar nominalny / Zakres pomiarowy / Przyłącze procesowe / Opcje

Specyfikacje podane w niniejszym dokumencie reprezentują stan konstrukcyjny aktualny w momencie wydruku.
Zastrzegamy sobie prawo do wprowadzenia modyfikacji w specyfikacji i materiałach.



WIKAI Polska
spółka z ograniczoną odpowiedzialnością sp. k.
Ul. Łęgska 29/35, 87-800 Włocławek
Tel.: (+48) 54 23 01 100
Fax: (+48) 54 23 01 101
E-mail: info@wikapolska.pl
www.wikapolska.pl