

Ciśnieniomierze kontrolne Model 311.10

Karta katalogowa CW 2.09

Zastosowanie

Ciśnieniomierze do pomiarów wzorcowych i testowych ciśnienia cieczy i gazów chemicznie obojętnych na stopy miedzi i nie powodujących zatorów w układach ciśnienia. Ciśnieniomierze są stosowane w układach wymagających wysokiej dokładności pomiaru wartości ciśnienia oraz do sprawdzania ciśnieniomierzy zwykłych w laboratoriach i izbach pomiarowych.

Do zastosowania:

- W pomiarach wzorcowych
- Wzorcowaniu urządzeń ciśnieniowych
- Do prób szczelności instalacji gazowych

Specjalne właściwości

Wymagania

PN-EN 837-1

Średnica

160 mm

Zakres wskazań

-1/0...600 bar

Klasa dokładności

0,6 wg PN EN 837-1

Temperatura

Otoczenie: - 40 ... + 60 °C
Medium: do + 60 °C

Ciśnienie robocze

Maksymalne ciśnienie robocze - pełny zakres pomiarowy

Błąd temperaturowy

Dodatkowy błąd temperaturowy w przypadku, kiedy wartość temperatury elementu pomiarowego odchyła się od wartości +20 °C
Temperatura rosnąca: +0.3%/10K rzeczywistego zakresu wskazań
Temperatura malejąca: -0.3%/10K rzeczywistego zakresu

Stopień ochrony obudowy

IP 54



Manometr model 311.10

Przyłącze procesowe

Materiał: mosiądz

Radialne

M20 x 1,5; G3/8; G1/2; 1/2 NPT

Element pomiarowy

-1/0...60 bar, sprężyna Bourdona, stop miedzi
100...600 bar, stal CrNi 316L

Mechanizm

Mosiądz

Podzielnia

Aluminium - biała

Oprawa

Stal kwasoodporna, do gazów z otworem przeciwwybuchowym

Pokrywa

Stal kwasoodporna, „twist”

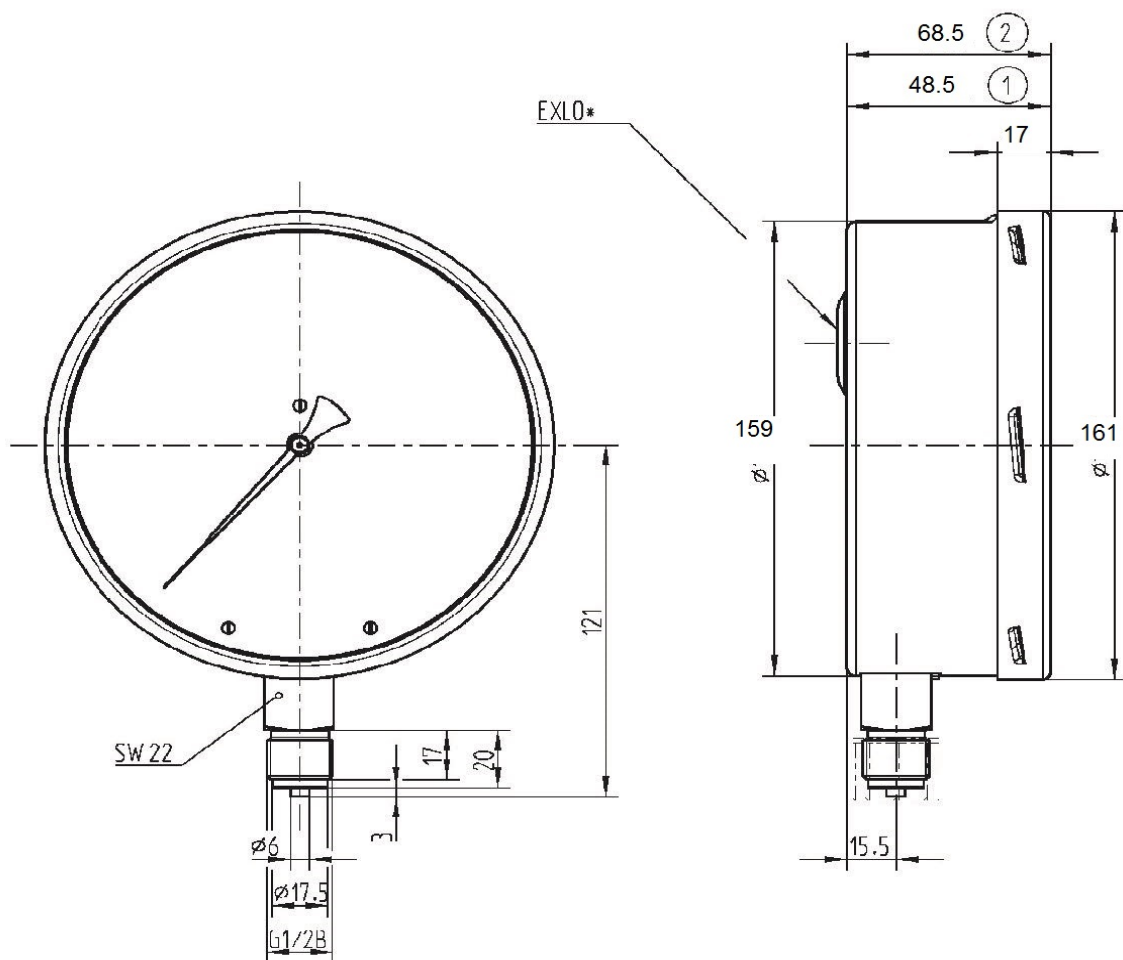
Szyba

Szkło

Wskazówka

Nożowa, aluminium, czarna

Wymiary



* Wykonanie do GAZU (EXLO)

| Przedział wskazań | Liczba działek elementarnych |
|-------------------|------------------------------|
| 0..1 | 200 |
| 0...10 | |
| 0...100 | |
| 0...1000 | |
| -1...0 | |
| -1...9 | 160 |
| 0...1,6 | |
| 0...16 | |
| 0...160 | |
| -1...0,6 | |
| -1...15 | 125 |
| 0...2,5 | |
| 0...25 | |
| 0...250 | |
| -1...1,5 | |
| -1...24 | |

| Przedział wskazań | Liczba działek elementarnych |
|-------------------|------------------------------|
| 0...4 | 200 |
| 0...40 | |
| 0...400 | |
| -1...3 | |
| 0...0,6 | |
| 0...6 | 120 |
| 0...60 | |
| 0...600 | |
| -1...5 | |
| -0,6...0 | |

Informacje potrzebne do zamówienia

Model wyrobu / średnica / zakres wskazań/przyłącze procesowe / klasa dokładności / opcje dodatkowe



WIKAPolska
 spółka z ograniczoną odpowiedzialnością sp. k.
 ul. Łęgska 29/35, 87-800 Włocławek
 Tel.: (+48) 54 23 01 100
 Fax: (+48) 54 23 01 101
 info@wikapolska.pl
 www.wikapolska.pl