

Manometr puszkowy, stop miedzi Obudowa ze stali nierdzewnej Model 612.20, NS 63, 100 i 160

Karta katalogowa WIKA PM 06.02



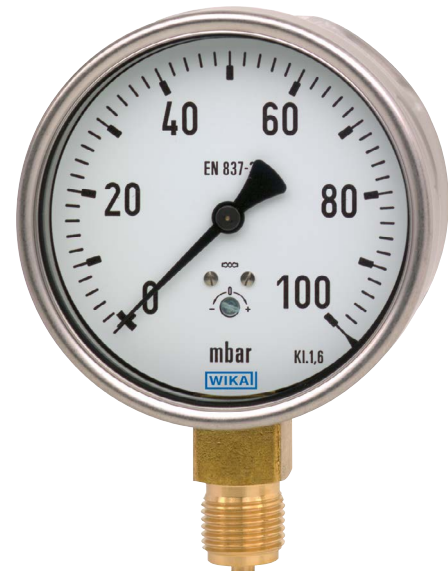
inne aprobaty patrz
strona 2

Zastosowanie

- Wytrzymała konstrukcja i stopień ochrony IP54
- Do mediów gazowych, suchych i nieagresywnych
- Technologia medyczna, próżniowa, środowiskowa, laboratoryjna, do pomiaru zawartości i monitoringu filtra

Specjalne właściwości

- Korekta punktu zerowego z przodu
- Obudowa ze stali nierdzewnej
- Specjalne umiejscowienie przyłącza procesowego na zapytanie
- Niskie zakresy pomiarowe od 0 ... 6 mbar



Manometr puszkowy, model 612.20

Opis

Manometr puszkowy model 612.20 oparty jest na sprawdzonym puszkowym systemie pomiarowym. Metoda pomiaru jest odpowiednia szczególnie dla niskich ciśnień. Pod wpływem ciśnienia, odkształcenie rurki Bourona, proporcjonalne do danego ciśnienia, przekazywane jest na mechanizm i wskazywane.

Obudowa i pierścień wykonane są ze stali nierdzewnej. Materiał przyłącza procesowego to stop miedzi.

Modułowa konstrukcja umożliwia mnogość kombinacji materiałów obudowy, przyłączy procesowych, rozmiarów nominalnych i zakresów skali. Dzięki tej dużej różnorodności, przyrząd jest odpowiedni do zastosowań w szerokim zakresie aplikacji w przemyśle.

Do montażu na pulpitych sterowniczych, manometry puszkowe, w zależności od przyłącza procesowego, mogą być wyposażone w powierzchniowy kołnierz montażowy lub pokrywę trójkątną i wspornik do montażu.

Wersja standardowa

Konstrukcja

EN 837-3

Rozmiar nominalny w mm

63, 100, 160

Klasa dokładności

1,6

Zakresy skali

NS 63: 0 ... 25 mbar do 0 ... 600 mbar

NS 100: 0 ... 10 mbar do 0 ... 600 mbar

NS 160: 0 ... 6 mbar do 0 ... 600 mbar

lub wszystkie inne równoważne zakresy podciśnienia lub zakresy kombinowane ciśnienia i podciśnienia

Ograniczenie ciśnienia

Stałe: pełny zakres skali

Zmienne: 0.9 x pełny zakres skali

Dopuszczalna temperatura

Otoczenia: -20 ... +60 °C

Medium: ≤ 100 °C

max. + 80 °C (z NS 100 i 160 przyłącze tylne)

Wpływ temperatury

Gdy temperatura systemu pomiarowego różni się od temperatury odniesienia (+20 °C): max. ±0.6 %/10 K pełnego zakresu

Stopień ochrony wg IEC/EN 60529

IP 54

Przyłącze procesowe

Konfiguracja przez PC

Przyłącze dolne (radialne) lub tylne ekscentryczne ¹⁾

NS 63: G ¼ B (zewnątrzny), SW 14

NS 100, 160: G ½ B (zewnątrzny), SW 22

Element ciśnieniowy

Konfiguracja przez PC

Uszczelnienie

NBR

Mechanizm

Konfiguracja przez PC

Ustawienie punktu zerowego

Z przodu

Podzielnia

Aluminium, białe, czarne napisy

Wskazówka

Aluminium, czarne

Obudowa

Stal nierdzewna

Szyba

Szkoło przemysłowe








Pierścień

Pierścień bagnetowy, stal nierdzewna

Opcje

- Inne przyłącze procesowe
- Przeciążenie lub bezpieczne podciśnienie z zakresami skali > 25 mbar: 10 x pełny zakres skali
zakresami skali ≤ 25 mbar: 3 x pełny zakres skali
- NS 100 i 160: panelowy lub powierzchniowy kołnierz montażowy
- NS 100 i 160: pokrywa trójkątna z zaciskiem
- NS 100 i 160: stopień ochrony IP65
- Kontakty przełączające model 831 (patrz karta katalogowa AC 08.01)

Aprobaty

Logo	Opis	Dyrektywa EMC
	Deklaracja zgodności EU <ul style="list-style-type: none"> ■ Dyrektywa dotycząca urządzeń ciśnieniowych PS > 200 bar; moduł A, akcesorium ciśnieniowe 	Unia Europejska
	EAC (opcja) <ul style="list-style-type: none"> ■ Dyrektywa dotycząca urządzeń ciśnieniowych ■ Strefy niebezpieczne 	Euroazjatycka Wspólnota Gospodarcza
	GOST (opcja) Metrologia, technologia pomiarowa	Rosja
	KazInMetr (opcja) Metrologia, technologia pomiarowa	Kazachstan
-	MTSCHS (opcja) Pozwolenie na uruchomienie	Kazachstan
	BelGIM (opcja) Metrologia, technologia pomiarowa	Białoruś
	UkrSEPRO (opcja) Metrologia, technologia pomiarowa	Ukraina
	Uzstandard (opcja) Metrologia, technologia pomiarowa	Uzbekistan
-	CPA (opcja) Metrologia, technologia pomiarowa	Chiny

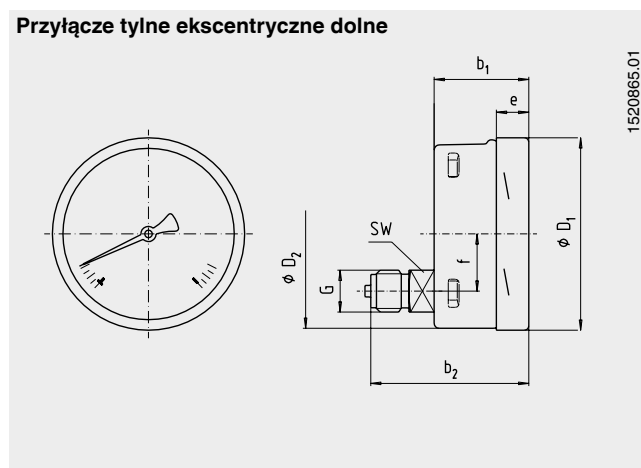
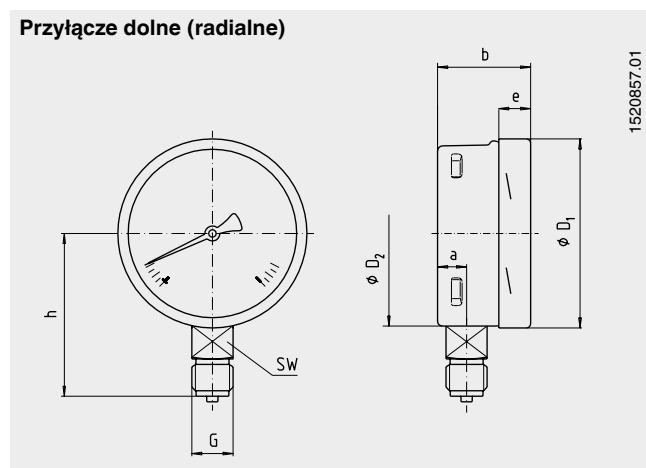
Certyfikaty (opcja)

- Certyfikat kontrolny 2.2
- Świadectwo sprawdzenia 3.1

Aprobaty i certyfikaty, patrz strona [www](#)

Wymiary w mm

Wersja standardowa



NS	Wymiary w mm											Waga w kg
	a	b	b ₁	b ₂	D ₁	D ₂	e	f	G	h ± 1	SW	
63	9.5	33	42	63	64	62	22	1)	G ¼ B	52	14	0.19
100	15.5	49.5	49.5	83	101	99	17.5	30	G ½ B	87	22	0.60
160	15.5	49.5	49.5	83	161	159	17.5	50	G ½ B	118	22	1.10

1) z NS 63: przyłącze tylne centryczne (CBM)

Przyłącze procesowe wg EN 837-3 / 7.3

Informacje wymagane do zamówienia

Model / Rozmiar nominalny / Zakres skali / Rozmiar przyłącza / Położenie przyłącza / Opcje

© 12/2008 WIKA Alexander Wiegand SE & Co. KG, wszystkie prawa zastrzeżone.
Specyfikacje podane w niniejszym dokumencie przedstawiają stan konstrukcyjny w momencie publikacji.
Zastrzegamy sobie prawo do wprowadzenia modyfikacji w specyfikacji i materiałach.

Karta katalogowa WIKA PM 06.02 · 09/2017

Strona 4 z 4



WIKAL
WIKAL Polska
spółka z ograniczoną odpowiedzialnością sp. k.
ul. Łęgska 29/35, 87-800 Włocławek
Tel.: (+48) 54 23 01 100
Fax: (+48) 54 23 01 101
info@wikapolska.pl
www.wikapolska.pl