

Przetworniki ciśnienia

Do zastosowań w strefach niebezpiecznych

Model IS-3

Karta katalogowa WIKA PE 81.58

inne aprobaty patrz
strona 10

Zastosowanie

- Przemysł chemiczny, petrochemiczny
- Ropa naftowa, gaz ziemny
- Budowa maszyn

Specjalne właściwości

- Zakresy pomiarowe od 0 ... 0.1 do 0 ... 6,000 bar [0 ... 3 do 0 ... 15,000 psi]
- Zatwierdzony do stosowania w strefach niebezpiecznych, np. ATEX, IECEx, FM i CSA
- Odpowiedni dla SIL 2 wg IEC 61508/IEC 61511

Opis

Do najwyższych wymagań

Przetworniki ciśnienia serii IS-3 zostały specjalnie zaprojektowane do najwyższych wymagań przemysłowych w strefach zagrożonych wybuchem i posiadają zarówno wszystkie powszechnie obowiązujące aprobaty, takie jak ATEX, IECEx, FM i CSA, jak również klasyfikację SIL zgodnie z IEC 61508 / IEC 61511 do zastosowań w przemyśle procesowym.

Przetwornik ciśnienia IS-3 dostępny jest w zakresach pomiarowych do 6,000 bar i jest odpowiedni począwszy od zastosowań w ogólnej budowie maszyn do aplikacji wysokociśnieniowych.

Konstrukcja

Wszystkie części zwiłzane wykonane są ze stali nierdzewnej i w pełni zespane. Brak jest całkowicie wewnętrznych elementów uszczelniających, dzięki czemu urządzenie może być używane z prawie wszystkimi mediami. Wytrzymała obudowa jest także wykonana ze stali nierdzewnej i zapewnia minimalny stopień ochrony IP65. Dostępne są również wersje z IP68.



Przetwornik ciśnienia model IS-3

Rys. lewy: Z przyłączem kątowym i membraną czołową

Rys. środkowy: Wersja na wysokie ciśnienia

Rys. prawy: Z obudową połową

Przyłącza procesowe z membraną czołową są szczególnie odpowiednie do pomiarów mediów lepkich i zanieczyszczonych oraz zapewniają przez cały czas bezproblemowe pomiary ciśnienia.

Opcjonalna obudowa połowa modelu IS-3 zapewnia pracę w ekstremalnie trudnych warunkach środowiskowych i odporna jest na działanie kwasów, zasad olejów i rozpuszczalników. Dzięki zintegrowanej z główką obudowie połowej, można łatwo i szybko zainstalować przewody elektryczne.

Zasilanie napięciowe

Zaleca się, aby iskrobezpieczne warianty serii IS-3 zasilane były poprzez odpowiednie bariery izolacyjne. Idealne zasilanie napięciowe oferowane jest przez iskrobezpieczną barierę izolacyjną model IS, patrz "Akcesoria".

Zakresy pomiarowe

Ciśnienie względne							
bar	0 ... 0.1	0 ... 0.16	0 ... 0.25	0 ... 0.4	0 ... 0.6	0 ... 1	0 ... 1.6
	0 ... 2.5	0 ... 4	0 ... 6	0 ... 10	0 ... 16	0 ... 25	0 ... 40
	0 ... 60	0 ... 100	0 ... 160	0 ... 250	0 ... 400	0 ... 600	0 ... 1 000 ¹⁾
	1 600 ¹⁾²⁾	2 500 ¹⁾²⁾	4 000 ¹⁾²⁾	5 000 ¹⁾²⁾	6 000 ¹⁾²⁾		
psi	0 ... 3	0 ... 5	0 ... 10	0 ... 15	0 ... 20	0 ... 25	0 ... 30
	0 ... 50	0 ... 60	0 ... 100	0 ... 150	0 ... 160	0 ... 200	0 ... 250
	0 ... 300	0 ... 400	0 ... 500	0 ... 600	0 ... 750	0 ... 800	0 ... 1 000
	0 ... 1 500	0 ... 2 000	0 ... 3 000	0 ... 4 000	0 ... 5 000	0 ... 6 000	0 ... 7 500
	0 ... 8 000	0 ... 10 000 ¹⁾	0 ... 15 000 ¹⁾				

1) Tylko dla przyrządów bez membrany czołowej.

2) Tylko dla przyrządów z ochroną przed zapłonem typu Ex i. Nie dla przyrządów z SIL 2.

Ciśnienie absolutne							
bar	0 ... 0.25	0 ... 0.4	0 ... 0.6	0 ... 1	0 ... 1.6	0 ... 2.5	0 ... 4
	0 ... 6	0 ... 10	0 ... 16	0 ... 25			
psi	0 ... 5	0 ... 10	0 ... 15	0 ... 30	0 ... 60	0 ... 100	0 ... 160
	0 ... 200	0 ... 300					

Zakresy podciśnienia i +/-					
bar	-1 ... 0	-1 ... +0.6	-1 ... +1.5	-1 ... +3	-1 ... +5
	-1 ... +9	-1 ... +15	-1 ... +24		
psi	-15 inHg ... 0	-30 inHg ... 0	-30 inHg ... 15	-30 inHg ... 30	-30 inHg ... 60
	-30 inHg ... 100	-30 inHg ... 160	-30 inHg ... 200	-30 inHg ... 300	

Inne zakresy pomiarowe na zapytanie.

Dopuszczalne przeciążenie

Bezpieczne przeciążenie opiera się na stosowanym elemencie sensora. W zależności od wybranego przyłącza procesowego i uszczelnienia, mogą wystąpić ograniczenia w bezpiecznym przeciążeniu.

Wyższe bezpieczeństwo przeciążenia spowoduje większy błąd temperaturowy.

Zakresy ≤ 25 bar [≤ 400 psi]: 3-krotne

Zakresy pomiarowe 40 ... 600 bar [500 ... 8,000 psi]: 2-krotne¹⁾

Zakresy pomiarowe $\geq 1,000$ bar [$\geq 10,000$ psi]: 1.15-krotne

1) 1.7-krotne zabezpieczenie przed przeciążeniem z 1,000 psi, 1,500 psi, 4,000 psi i 6,000 psi

Sygnał wyjściowy

Sygnał analogowy

4 ... 20 mA

Dopuszczalne obciążenie w Ω

Model IS-3:

$\leq (\text{zasilanie} - 10 \text{ V}) / 0.02 \text{ A}$ - (długość przewodu w m x 0.14 Ω)

Model IS-3 z obudową połową:

$\leq (\text{zasilanie} - 11 \text{ V}) / 0.02 \text{ A}$

Dla sygnału testowego modelu IS-3 z obudową połową ma zastosowanie $\leq 15 \Omega$

Zasilanie napięciowe

Zasilanie U+

Model IS-3: DC 10 ... 30 V

Model IS-3 z obudową połową: DC 11 ... 30 V

Obwód zasilania i sygnału dla zabezpieczenia przed zapłonem typu Ex i

Napięcie: $U_i = \text{DC } 30 \text{ V}$

Prąd: $I_i = 100 \text{ mA}$

Moc: $P_i = 800 \text{ mW}$ (dla grupy III 750/650/550 mW)

Efektywna pojemność wewnętrzna (wersja z nieodłączalnym przyłączem kablowym)

$C_i \leq 16.5 \text{ nF}$

$C_i \leq 16.5 \text{ nF} + 0.2 \text{ nF/m}$

Efektywna indukcyjność wewnętrzna (wersja z nieodłączalnym przyłączem kablowym)

$L_i = 0 \mu\text{H}$

$L_i = 0 \mu\text{H} + 2 \mu\text{H/m}$

Warunki odniesienia (wg IEC 61298-1)

Temperatura

15 ... 25 °C [59 ... 77 °F]

Ciśnienie atmosferyczne

860 ... 1,060 mbar [86 ... 106 kPa/12.5 ... 15.4 psig]

Wilgotność powietrza

45 ... 75 % wilg. wzgl. (bez kondensacji)

Pozycja montażu

Kalibrowany w pozycji pionowej z przyłączem procesowym skierowanym ku dołowi.

Zasilanie

DC 24 V

Czas odpowiedzi

Czas ustalania

$\leq 2 \text{ ms}$

$\leq 10 \text{ ms}$ dla temperatur medium poniżej -30 °C [-22 °F]

Dokładność

Dokładność w warunkach odniesienia

Dokładność

Standard	$\leq \pm 0.50 \%$ zakresu
Opcja	$\leq \pm 0.25 \%$ zakresu ¹⁾

1) Tylko dla zakresów pomiarowych $\geq 0.25 \text{ bar}$ [3 psi] and $\leq 1,000 \text{ bar}$ [15,000 psi]

Obejmuje nieliniowość, histerezę, zero offset i odchylenie końcowej wartości (odpowiada błędowi pomiarowemu wg IEC 61298-2).

Nieliniowość (IEC 61298-2)

$\leq \pm 0.2 \%$ zakresu BFSL

Niepowtarzalność

$< 0.1 \%$ zakresu

Średni współczynnik temperaturowy punktu zerowego [0 ... 80 °C / 32 ... 176 °F]

Zakres pomiarowy $\leq 0.25 \text{ bar}$: $\leq \pm 0.4 \%$ zakresu/10 K

Zakres pomiarowy $> 0.25 \text{ bar}$: $\leq \pm 0.2 \%$ zakresu/10 K

Średni współczynnik temperaturowy zakresu [0 ... 80 °C / 32 ... 176 °F]

$\leq \pm 0.2 \%$ zakresu/10 K

Stabilność długookresowa w warunkach odniesienia

$\leq \pm 0.2 \%$ zakresu/rok

Regulacja punktu zerowego i zakresu

Regulacja odbywa się za pomocą potencjometrów wewnątrz przyrządu.

Punkt $\pm 5 \%$

zerowy:

Zakres $\pm 5 \%$

W przypadku aplikacji z wodorem, należy przestrzegać informacji technicznych IN 00.40 dostępnych na stronie www.wikapolska.pl, dotyczących stabilności długookresowej.

Przylączy procesowe

Przylączy procesowe, standard

Standard	Rozmiar gwintu	Max. ciśnienie nominalne	Dopuszczalne przeciążenie
EN 837	G ¼ B	1,000 bar [14,500 psi]	1,400 bar [20,300 psi]
	G ½ B	1,000 bar [14,500 psi]	1,800 bar [26,100 psi]
	G ¾ B	1,000 bar [14,500 psi]	1,400 bar [20,300 psi]
DIN EN ISO 1179-2 (poprzednio DIN 3852-E)	G ¼ A	600 bar [8,700 psi]	600 bar [8,700 psi]
	G ½ A	600 bar [8,700 psi]	600 bar [8,700 psi]
ANSI/ASME B1.20.1	¼ NPT	1,000 bar [14,500 psi]	1,500 bar [21,700 psi]
	½ NPT	1,000 bar [14,500 psi]	1,500 bar [21,700 psi]
SAE J514 E	7/16-20 UNF BOSS	600 bar [8,700 psi]	600 bar [8,700 psi]
	9/16-18 UNF BOSS	600 bar [8,700 psi]	600 bar [8,700 psi]
DIN 16288	M20 x 1.5	1,000 bar [14,500 psi]	1,800 bar [26,100 psi]
ISO 7	R ¼	1,000 bar [14,500 psi]	1,600 bar [23,200 psi]
	R ¾	1,000 bar [14,500 psi]	1,400 bar [20,300 psi]
JIS B7505-76	G ¼ B	1,000 bar [14,500 psi]	1,000 bar [14,500 psi]
-	G ½ B zewnętrzny / G ¼ wewnętrzny	1,000 bar [14,500 psi]	1,400 bar [20,300 psi]
	M20 x 1.5 wewnętrzny, ze stożkiem uszczelniającym ¹⁾	6 000 bar	15 000 bar
	M16 x 1.5 wewnętrzny, ze stożkiem uszczelniającym ¹⁾	6 000 bar	10 000 bar
	9/16-18 UNF wewnętrzny F250-C ¹⁾	6 000 bar	10 000 bar
	G ½ B membrana czołowa	600 bar [8,700 psi]	600 bar [8,700 psi]
	G 1 B membrana czołowa	1.6 bar [20 psi]	10 bar [145 psi]
	G 1 B z membraną czołową, sterylne	25 bar [350 psi]	50 bar [725 psi]

1) Niedostępne dla zakresów pomiarowych w psi.

Przylączy procesowe dla opcjonalnych temperatur medium (patrz strona 6)

Standard	Rozmiar gwintu	Max. ciśnienie nominalne	Dopuszczalne przeciążenie
EN 837	G ¼ B	400 bar [5,800 psi]	800 bar [11,600 psi]
	G ½ B	400 bar [5,800 psi]	800 bar [11,600 psi]
DIN EN ISO 1179-2 (poprzednio DIN 3852-E)	G ¼ A	400 bar [5,800 psi]	600 bar [8,700 psi]
ANSI/ASME B1.20.1	½ NPT	400 bar [5,800 psi]	800 bar [11,600 psi]
ISO 7	R ¼	400 bar [5,800 psi]	800 bar [11,600 psi]
-	G ½ B membrana czołowa	600 bar [8,700 psi] ¹⁾	600 bar [8,700 psi] ¹⁾
	G 1 B membrana czołowa	1.6 bar [20 psi]	10 bar [145 psi]
	G 1 B z membraną czołową, sterylne	25 bar [350 psi]	50 bar [725 psi]

1) Ograniczenia w zależności od materiału uszczelnienia, patrz tabela "Ograniczenia materiału uszczelniającego dla przylączy G ½ B z membraną czołową"

Uszczelnienia

Przyłącze procesowe	Materiał	
	Standard	Opcja
EN 837	Miedź	Stal nierdzewna
DIN EN ISO 1179-2 (poprzednio DIN 3852-E)	NBR ¹⁾	FKM/FPM ²⁾
SAE J514 E	NBR ¹⁾	FKM/FPM ²⁾
G ½ B membrana czołowa	NBR ⁴⁾	FKM/FPM ⁴⁾ , FFKM ⁴⁾ , EPDM ³⁾
G 1 B membrana czołowa	NBR ¹⁾	FKM/FPM ²⁾ , EPDM ³⁾
G 1 B z membraną czołową, sterylne	EPDM ³⁾	-

1) Dopuszczalny zakres temperatury: -20 ... +100 °C [-4 ... +212 °F]

2) Dopuszczalny zakres temperatury: -15 ... +200 °C [5 ... 392 °F]

3) Dopuszczalny zakres temperatury: -40 ... +150 °C [-40 ... +302 °F]

4) Patrz tabela "Ograniczenia materiałów uszczelniających dla przyłączy G ½ B z membraną czołową"

Z wyjątkiem uszczelnień dla przyłączy procesowych zgodnie z EN 837 uszczelnienia wymienione jako "Standard" załączone są w dostawie.

Ograniczenia w zakresie materiałów uszczelniających dla przyłącza procesowego G ½ B z membraną czołową

Materiał	Dopuszczalne przeciążenie	
	T = -20 ... +80 °C [-4 ... +176 °F]	T = -20 ... +150 °C [-4 ... +302 °F]
NBR	1,200 bar [17,400 psi]	N/A
FKM/FPM	1,200 bar [17,400 psi]	600 bar [8,700 psi]
FFKM	1,200 bar [17,400 psi]	1,200 bar [17,400 psi]
EPDM	800 bar [11,600 psi]	400 bar [5,800 psi]

T = Ambient temperature

N/A = Nie dotyczy

Przyłącza elektryczne

Dostępne przyłącza

patrz "Wymiary w mm"

Dla typu ochrony przed zapłonem Ex nA

- Przyłącze okrągłe M16 x 0.75 IEC 61076-2-106
- Wyjście kablowe IP67 z nasadką ochronną
- Wyjście kablowe IP68 (praca ciągła w medium)

Dla typu ochrony przed zapłonem Ex tc

- Wyjście kablowe IP67 z nasadką ochronną
- Wyjście kablowe IP68 (praca ciągła w medium)

Dla zakresów pomiarowych > 1,000 bar

- Przyłącze kątowe DIN EN 175301-803 A
- Przyłącze okrągłe M12 x 1 IEC 61076-2-101 A-COD
- Wyjście kablowe IP67
- Obudowa połowa

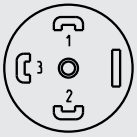
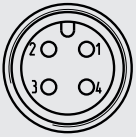
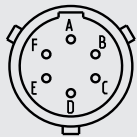
Ochrona przed odwrotną polaryzacją

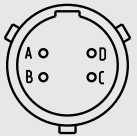
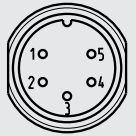
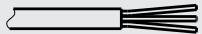
U₊ vs. U₋

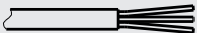
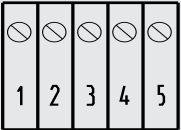
Napięcie izolacyjne

DC 500 V

Specyfikacje

	Przyłącze kątowe DIN EN 175301-803 A	Przyłącze okrągłe M12 x 1 IEC 61076-2-101 A-COD (4-pi- nowe)	Przyłącze Bayonet MIL-DTL-26482 (6-pinowe)
Schemat połączeń			
Przyporządkowanie (2-przewodowy)	U+ = 1 U- = 2	U+ = 1 U- = 3	U+ = A U- = B
Ekran kablowy			
Przekrój przewodu	max. 1.5 mm ²		
Średnica przewodu	6 ... 8 mm Aprobata morska: 10 ... 14 mm		

	Przyłącze Bayonet MIL-DTL-26482 (4-pinowe)	Przyłącze okrągłe M16 x 0.75 IEC 61076-2-106 (5-pinowe)	Wszystkie wyjścia kablowe
Schemat połączeń			
Przyporządkowanie (2-przewodowy)	U+ = A U- = B	U+ = 3 U- = 1	U+ = brązowy (BN) U- = zielony (GN)
Ekran kablowy			szary (GY)
Przekrój przewodu			0.5 mm ²
Średnica przewodu			6.8 mm 7.5 mm (warianty dla pracy ciągłej w medium)

	Wyjście kablowe IP67 z nasadką ochronną	Obudowa połowa
Schemat połączeń		
Przyporządkowanie (2-przewodowy)	U+ = brązowy (BN) U- = niebieski (BU)	U+ = 1 U- = 2 Test+ = 3 Test- = 4
Ekran kablowy	Oplot	5
Przekrój przewodu	0.34 mm ²	max. 1.5 mm ²
Średnica przewodu	5.5 mm	Dławik kablowy Mosiądz niklowany: 7 ... 13 mm Stal nierdzewna: 8 ... 15 mm Tworzywo: 6.5 ... 12 mm

Legenda

- U+ Dodatni biegun zasilania
- U- Ujemny biegun zasilania
- S+ Wyjście analogowe
- Test+ Dodatnie przyłącze testowe
- Test- Ujemne przyłącze testowe

Warunki pracy

Stopień ochrony (wg IEC 60529)

Stopień ochrony zależy od odpowiedniego przyłącza elektrycznego. Wyprecyzowane stopnie ochrony (wg IEC 60529) mają zastosowanie tylko kiedy urządzenie posiada dopasowaną wtyczkę zapewniającą właściwy stopień ochrony.

IP 65 ■ Przyłącze kątowe DIN EN 175301-803 A

IP 67 ■ Przyłącze okrągłe M12 x 1 IEC 61076-2-101 A-COD

■ Przyłącze okrągłe M16 x 0.75 IEC 61076-2-106

■ Wyjście kablowe IP67

■ Wyjście kablowe IP67 z nasadką ochronną (warunek wstępny: unikanie gromadzenia się wody w nasadce ochr.)

■ Przyłącze Bayonet MIL-DTL-26482

IP 68 ■ Wyjście kablowe IP68 dławik kablowy (72 h / 300 mbar)

■ Wyjście kablowe IP68 (praca ciągła w medium, max. ciśnienie 2 bar)

IP 69K ■ Obudowa polowa

Rodzaje ochrony przed zapłonem ATEX/IECEx

■ II 1G Ex ia IIA T4/T5/T6 Ga

■ II 1/2G Ex ia IIC T4/T5/T6 Ga/Gb

■ II 3G Ex ic IIC T4/T5/T6 Gc

■ II 1D Ex ia IIIC T135 °C Da

■ II 1/2D Ex ia IIIC T135 °C Da/Db

■ I M1 Ex ia I Ma

■ II 3G Ex nA IIC T4/T5/T6 Gc

■ II 3D Ex tc IIIC T90 °C Dc

Rodzaje ochrony przed zapłonem dla innych aprobat, patrz "Aprobaty"

Odporność na wibracje (zgodnie z IEC 60068-2-6, drgania rezonansowe)

■ Model IS-3: 20 g

■ Model IS-3 z obudową polową i wyjściem kablowym IP67 z nasadką ochronną: 10 g

■ Model IS-3 z zakresem pomiarowym > 1,000 bar: 5 g

■ Model IS-3 dla opcjonalnych zakresów temperatury medium: 5 g

■ Model IS-3 dla opcjonalnych zakresów temperatury medium i obudowy polowej: 2 g

Odporność na wstrząsy (zgodnie z IEC 60068-2-27, wstrząsy mechaniczne)

■ Model IS-3: 1,000 g

■ Model IS-3 z obudową polową: 600 g

■ Model IS-3 z zakresem pomiarowym > 1,000 bar: 100 g

■ Model IS-3 z wyjściem kablowym IP67 z nasadką ochronną: 100 g

■ Model IS-3 dla opcjonalnych zakresów temperatury medium: 100 g

■ Model IS-3 dla opcjonalnych zakresów temperatury medium i obudowy polowej: 50 g

Dopuszczalne zakresy temperatur dla pracy zgodnie ze specyfikacjami karty katalogowej (dla typu ochrony przed zapłonem Ex i)

Medium	
Standard	-20 ... +80 °C [-4 ... +176 °F]
Opcja 1	-20 ... +150 °C [-4 ... +302 °F] (tylko dla przyłączy z membraną czołową i zakresów pomiarowych ≤ 600 bar [8,000 psi])
Opcja 2	-40 ... +150 °C [-40 ... +302 °F] ((tylko dla przyłączy procesowych z portem ciśnieniowym i zakresów ≤ 400 bar [5,000 psi])
Opcja 3	-40 ... +200 °C [-40 ... +392 °F] (tylko dla przyłączy procesowych z portem ciśnieniowym i zakresów ≤ 400 bar [5,000 psi])
Tlen	-20 ... +60 °C [-4 ... +140 °F]

■ Otoczenia: -20 ... +80 °C [-4 ... +176 °F]

- Wyjście kablowe IP68 (praca ciągła w medium), przewód PUR: -15 ... +70 °C [5 ... 158 °F]

- Wyjście kablowe IP68 (praca ciągła w medium), przewód FEP: -15 ... +80 °C [5 ... 176 °F]

■ Przechowywania: -20 ... +80 °C [-4 ... +176 °F]

Dopuszczalne zakresy temperatur do pracy zgodnie ze specyfikacjami karty katalogowej (dla typu ochrony przed zapłonem Ex nA i Ex tc)

- Medium: -15 ... +70 °C [5 ... +158 °F] (z tlenem -15 ... +60 °C [5 ... +140 °F])
- Otoczenia: -15 ... +70 °C [5 ... +158 °F]
- Przechowywania: -15 ... +70 °C [5 ... +158 °F]

Maksymalne temperatury otoczenia i medium dla bezpiecznej pracy, dla temperatur medium ≤ 105 °C [≤ 221 °F] (dla ochrony przed zapłonem typu Ex i)

Kategoria	EPL	Grupa	Temperatury otoczenia i medium	Klasa temperatury / temperatura powierzchniowa
1/2G	Ga/Gb	IIC	-20 °C ≤ Ta ≤ +60 °C [-4 °F ≤ Ta ≤ +140 °F]	T6
3G	Gc		-20 °C ≤ Ta ≤ +70 °C [-4 °F ≤ Ta ≤ +158 °F]	T5
			-20 °C ≤ Ta ≤ +70 °C [-4 °F ≤ Ta ≤ +158 °F]	T4

Maksymalne temperatury otoczenia i medium dla bezpiecznej pracy, dla przyłączy procesowych z portem ciśnieniowym i temperaturami medium > 105 °C [> 221 °F] (dla ochrony przed zapłonem typu Ex i)

Klasa temperatury	Max. temperatura medium	Max. temperatura otoczenia
T2	200 °C [392 °F]	40 °C [104 °F]
T3	195 °C [383 °F]	45 °C [113 °F]
	175 °C [347 °F]	50 °C [122 °F]
	155 °C [311 °F]	50 °C [122 °F]
	135 °C [275 °F]	50 °C [122 °F]
T4	130 °C [266 °F]	50 °C [122 °F]
	110 °C [230 °F]	50 °C [122 °F]
	105 °C [221 °F]	50 °C [122 °F]

Maksymalne temperatury otoczenia i medium dla bezpiecznej pracy, dla przyłączy procesowych i temperatur medium > 105 °C [> 221 °F] (dla ochrony przed zapłonem typu Ex i)

Klasa temperatury	Max. temperatura medium	Max. temperatura otoczenia
T3	150 °C [302 °F]	20 °C [68 °F]
	135 °C [275 °F]	50 °C [122 °F]
T4	130 °C [266 °F]	50 °C [122 °F]
	110 °C [230 °F]	50 °C [122 °F]
	105 °C [221 °F]	50 °C [122 °F]

Maksymalne temperatury otoczenia i medium (dla typów ochrony przed zapłonem Ex nA i Ex tc)

Kategoria	EPL	Grupa	Temperatury otoczenia i medium	Klasa temperatury / temperatura powierzchniowa
3G	Gc	IIC	-15 °C ≤ Ta ≤ +55 °C [5 °F ≤ Ta ≤ +131 °F]	T6
			-15 °C ≤ Ta ≤ +70 °C [5 °F ≤ Ta ≤ +158 °F]	T5
			-15 °C ≤ Ta ≤ +70 °C [5 °F ≤ Ta ≤ +158 °F]	T4
3D	Dc	IIIC	-15 °C ≤ Ta ≤ +70 °C [5 °F ≤ Ta ≤ +158 °F]	T90 °C

Dokładne rozróżnienie EPLs i zakresów temperatur dla bezpiecznej pracy podane jest w instrukcji obsługi.

Materiały

Części zwiłżane

- Zakresy pomiarowe ≤ 25 bar i ≤ 400 psi, przyłącze procesowe G ½ B z membraną czołową i G 1 B z membraną czołową: 316Ti
- Zakresy pomiarowe $\geq 40 \dots \leq 1,000$ bar i $\geq 500 \dots \leq 15,000$ psi: 316Ti i S13800
- Zakresy pomiarowe $> 1,000$ bar: S13800
- Przyłącze procesowe G 1 B z membraną czołową, sterylne: 316L
- Zakresy pomiarowe ≤ 25 bar i ≤ 400 psi z przyłączem procesowym z portem ciśnieniowym i opcjonalnym zakresem temperatury medium: 316L and 316Ti
- Zakresy pomiarowe > 25 bar i > 400 psi z przyłączem procesowym z portem ciśnieniowym dla opcjonalnego zakresu temperatury: 316L, 316Ti i S13800



Jeśli chodzi o materiały uszczelniające patrz "Przyłącza procesowe"








Jeśli medium jest wodór, należy skontaktować się z producentem.

Części niezwiłżane

- Obudowa: stal nierdzewna
- Przyłącze kątowe DIN EN 175301-803 A: PA6
- Przyłącze okrągłe M12 x 1 regulowane: PA6, stal nierdzewna
- Przyłącze okrągłe M12 x 1 nie regulowane: stal nierdzewna
- Przyłącze okrągłe M16 x 0.75 regulowane: PA6, stal nierdzewna, Zn niklowany
- Przyłącze okrągłe M16 x 0.75 nieregulowane: stal nierdzewna, Zn niklowany
- Przyłącze Bayonet regulowane: PA6, stal nierdzewna, Al niklowany
- Wyjście kablowe IP67: PA6, stal nierdzewna, mosiądz niklowany
- Wyjście kablowe IP67 z nasadką ochronną: stal nierdzewna, PA66/6-FR
- Wyjście kablowe IP68 dławik kablowy: stal nierdzewna, mosiądz niklowany
- Wyjście kablowe IP68: stal nierdzewna
- Obudowa polowa: stal nierdzewna, mosiądz niklowany/ stal nierdzewna / PA
- Wewnętrzne medium transmisyjne ciśnienia
 - Brak wersji do tlenu: Olej syntetyczny
 - Wersja do tlenu: Olej polifluorowcowęglowodorowy
 - Przyrządy z zakresem pomiarowym > 25 bar [400 psi]: Sucha komora pomiarowa

Aprobaty

Logo	Opis	Dyrektywa EMC
 	Deklaracja zgodności EU <ul style="list-style-type: none"> ■ Dyrektywa EMC, emisja EN 61326 (grupa 1, klasa B) i odporność (aplikacje przemysłowe). Podczas zakłóceń należy uwzględnić zwiększone odchylenie pomiarowe do 1 %. ■ Dyrektywa dotycząca urządzeń ciśnieniowych, PS > 200 bar; moduł A, akcesorium ciśnieniowe ■ Dyrektywa RoHS ■ Dyrektywa ATEX Strefy niebezpieczne <ul style="list-style-type: none"> - Ex i Strefa 0 gaz [II 1G Ex ia IIA T4/T5/T6 Ga] [II 1G Ex ia IIC T4/T5/T6 Ga] Strefa 1 montaż do strefy 0 gaz [II 1/2G Ex ia IIC T4/T5/T6 Ga/Gb] Strefa 2 gaz [II 3G Ex ic IIC T4/T5/T6 Gc X] Strefa 20 pył [II 1D Ex ia IIIC T135 °C Da] Strefa 21 montaż do strefy 20 pył [II 1/2D Ex ia IIIC T135 °C Da/Db] Górnictwo [I M1 Ex ia I Ma] - Ex n Strefa 2 gaz [II 3G Ex nA IIC T4/T5/T6 Gc X] - Ex t Strefa 22 pył [II 3D Ex tc IIIC T90 °C Dc X] 	Unia Europejska

Logo	Opis	Dyrektywa EMC
	IECEX Strefy niebezpieczne - Ex i Strefa 0 gaz [Ex ia IIA T4/T5/T6 Ga] [Ex ia IIC T4/T5/T6 Ga] Strefa 1 montaż do strefy 0 gaz [Ex ia IIC T4/T5/T6 Ga/Gb] Strefa 2 gaz [Ex ic IIC T4/T5/T6 Gc X] Strefa 20 pył [Ex ia IIIC T135 °C Da] Strefa 21 montaż do strefy 20 pył [Ex ia IIIC T135 °C Da/Db] Górnictwo [Ex ia I Ma] - Ex n Strefa 2 gaz [Ex nA IIC T4/T5/T6 Gc X] - Ex t Strefa 22 pył [Ex tc IIIC T90 °C Dc X]	Globalnie
	Aprobata, patrz strona www ■ Dyrektywa EMC ■ Strefy niebezpieczne (patrz aprobaty)	Euroazjatycka Wspólnota Gospodarcza
	FM Strefy niebezpieczne (patrz aprobaty)	USA
	CSA ■ Bezpieczeństwo (np. bezpieczeństwo elektryczne, nadciśnienie, ...) ■ Strefy niebezpieczne (patrz aprobaty)	USA i Kanada
	NEPSI Strefy niebezpieczne (patrz aprobaty)	Chiny
-	PESO Strefy niebezpieczne (patrz aprobaty)	Indie
	3-A Normy sanitarne Przyrząd oznaczony jako 3-A, w oparciu o weryfikację strony trzeciej na zgodność z normą 3-A.	USA
	GL Statki, budowa statków (np. przemysł przybrzeżny)	Globalnie

Informacje producenta i certyfikaty

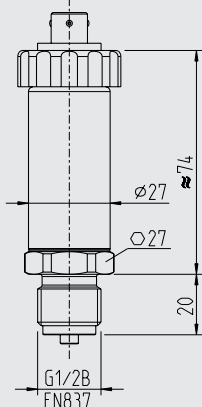
Logo	Opis
	SIL 2, bezpieczeństwo funkcjonalne
-	MTTF: > 100 lat
-	Dyrektywa RoHS Chiny

Aprobata i certyfikaty, patrz strona www

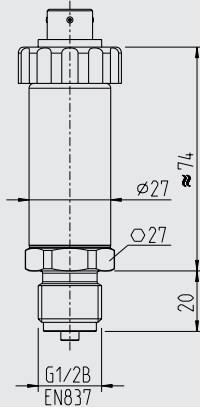
Wymiary w mm

Przetworniki ciśnienia

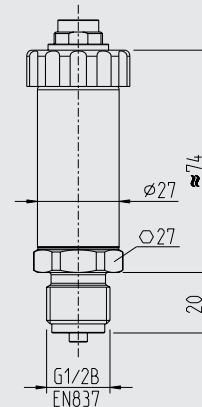
Przyłącze Bayonet
MIL-DTL-26482
(4-pinowe) regulowane



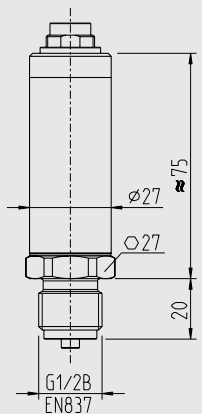
Przyłącze Bayonet
MIL-DTL-26482
(6-pinowe) regulowane



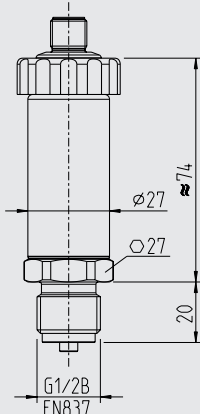
Przyłącze okrągłe M16 x 0,75
IEC 61076-2-106
(5-pinowe) regulowane



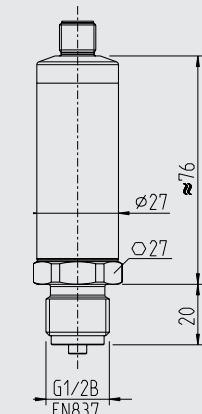
Przyłącze okrągłe M16 x 0,75
IEC 61076-2-106
(5-pinowe) nie regulowane



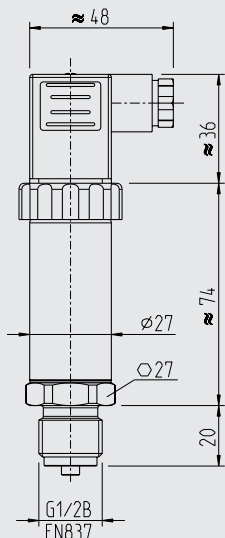
Przyłącze okrągłe M12 x 1
IEC 61076-2-101 A-COD (4-pinowe)
regulowane



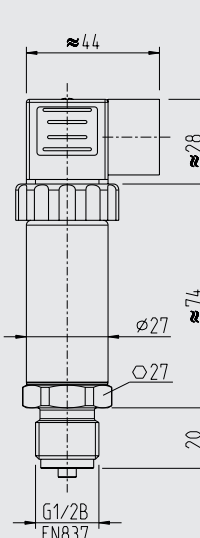
Przyłącze okrągłe M12 x 1
IEC 61076-2-101 A-COD (4-pinowe)
nie regulowane



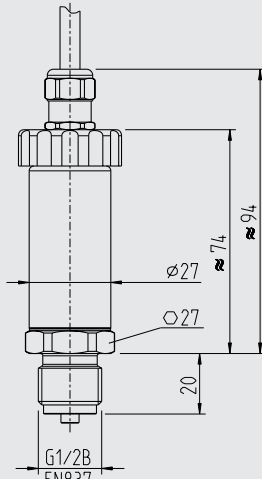
Przyłącze kątowe
DIN EN 175301-803 A PG 9
regulowane



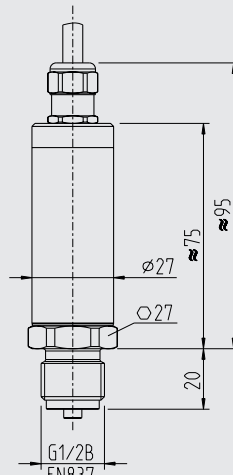
Przyłącze kątowe
DIN EN 175301-803 A 1/2 NPT
regulowane



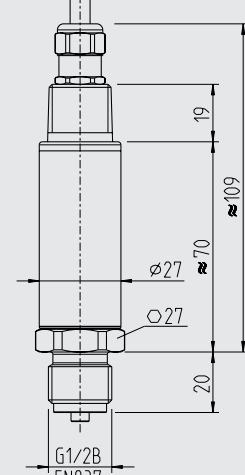
Wyjście kablowe IP67
regulowane



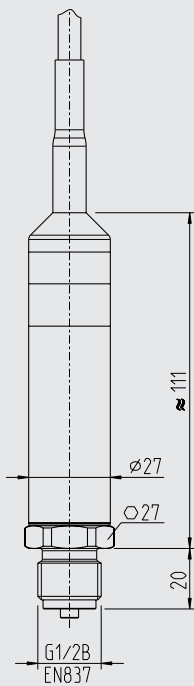
Wyjście kablowe IP68
Dławik kablowy
nie regulowane



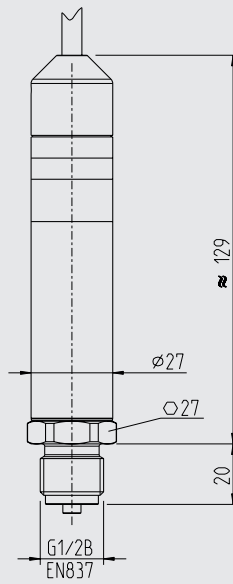
Wyjście kablowe IP68
Dławik kablowy przewód 1/2 NPT
nie regulowane



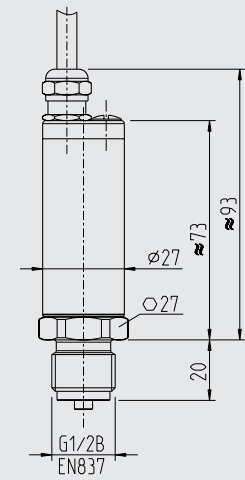
Wyjście kablowe IP68 PUR
(praca ciągła w medium)
nie regulowane



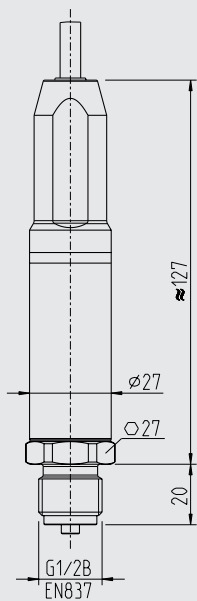
Wyjście kablowe IP68 FEP
(praca ciągła w medium)
nie regulowane



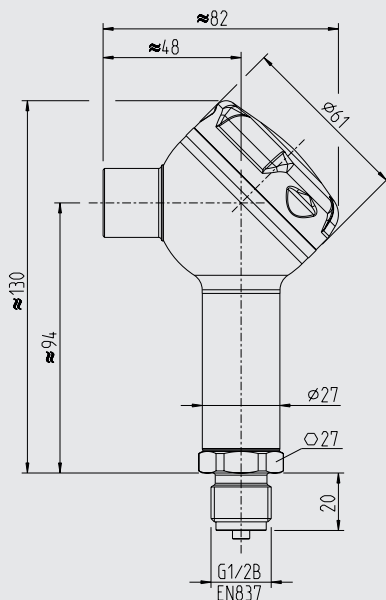
Wyjście kablowe IP68
Dławik kablowy
regulowane



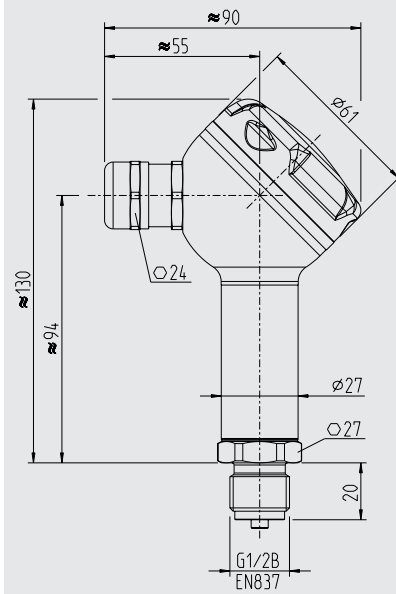
Wyjście kablowe P67 z nasadką ochronną
nie regulowane



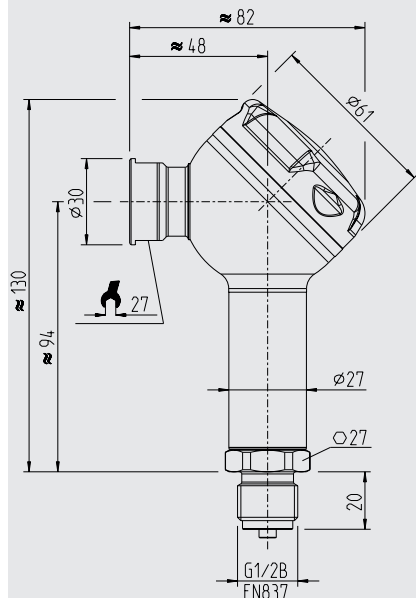
Obudowa połowa
Przewód 1/2 NPT-I
regulowane



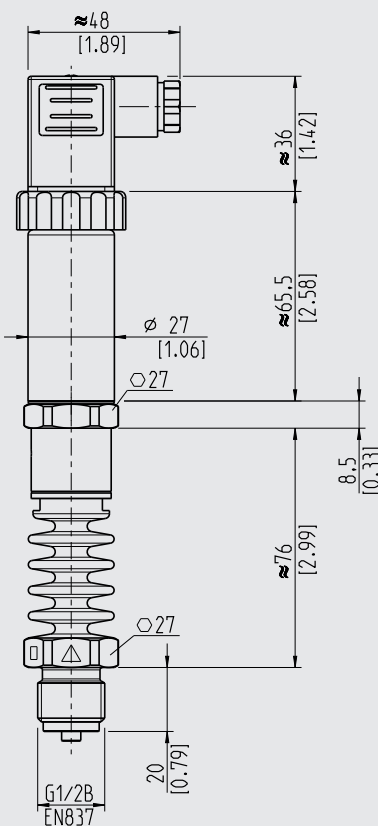
Obudowa połowa
Dławik kablowy
regulowane



Obudowa połowa
Przewód M20 x 1.5-I
regulowane

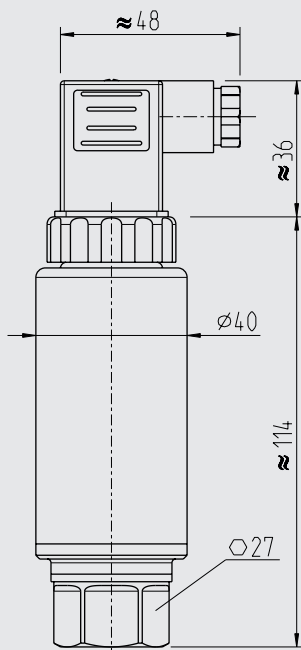


IS-3 dla opcjonalnych zakresów tempera-
tury medium -40 ... +150 °C (-40 ... 302 °F)
i -40 ... +200 °C (-40 ... +392 °F)

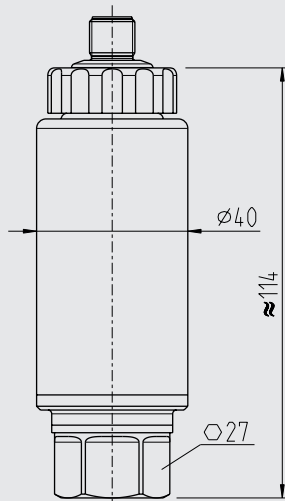


Przetworniki ciśnienia w wersji na wysokie ciśnienie

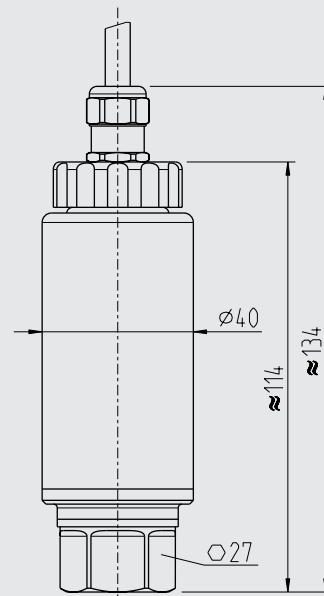
Przyłącze kątowe
DIN EN 175301-803 A PG 9
regulowane



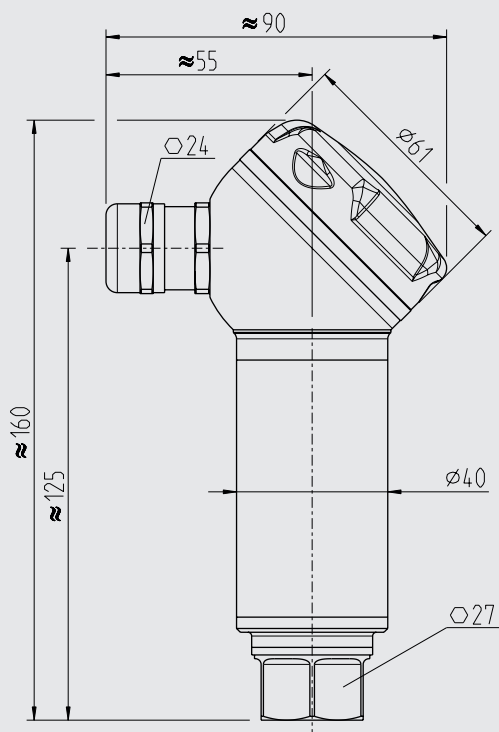
Przyłącze okrągłe M12 x 1
IEC 61076-2-101 A-COD (4-pinowe)
regulowane



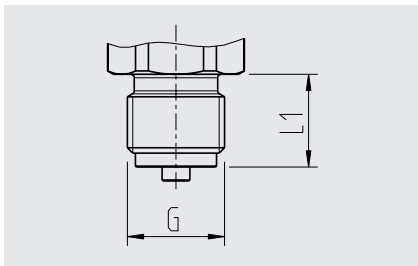
Wyjście kablowe IP67
regulowane



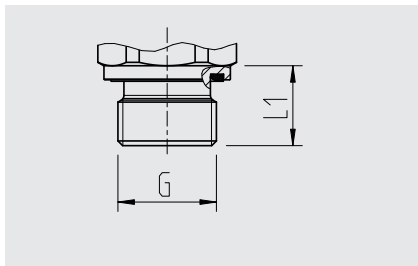
Obudowa polowa
Dławik kablowy
regulowane



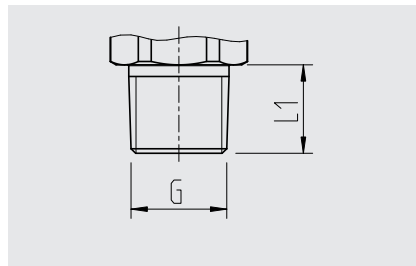
Przyłącza procesowe



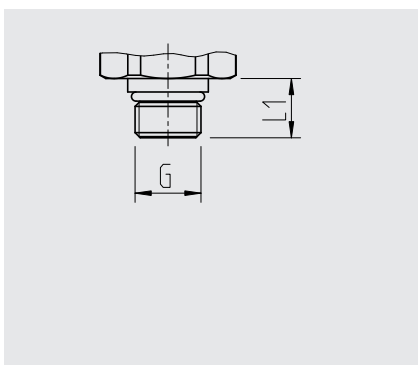
G	L1
G ¼ B EN 837	13
G ½ B EN 837	20
G ¾ B EN 837	16
M20 x 1.5 DIN 16288	20



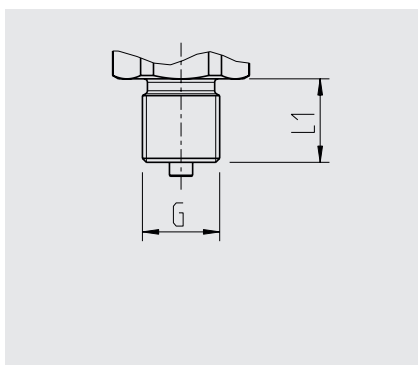
G	L1
G ¼ A	14
G ½ A	17



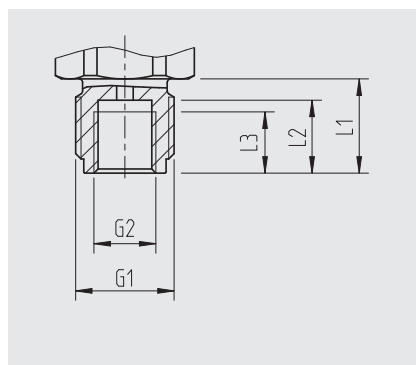
G	L1
¼ NPT	13
½ NPT	19
R ¼	13
R ¾	15



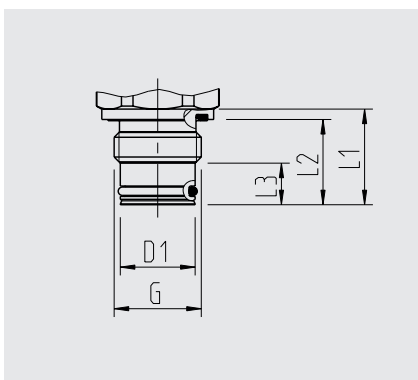
G	L1
7/16-20 UNF BOSS	12.06
9/16-18 UNF BOSS	12.85



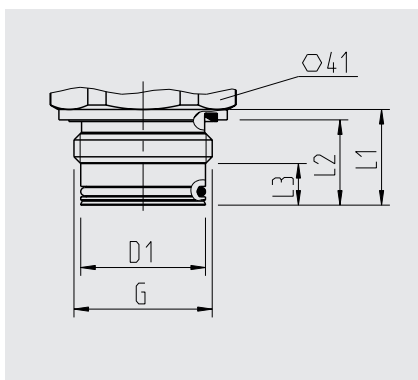
G	L1
G ¼ B JIS B 7505-76	16



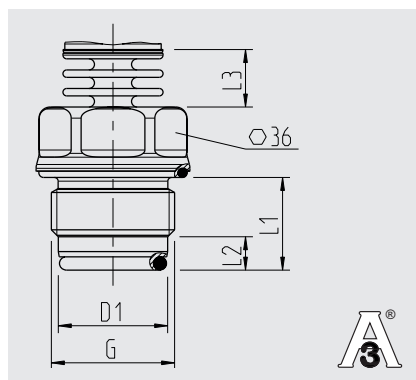
G1	G2	L1	L2	L3
G ½ B	G ¼	20	15.5	13



G	L1	L2	L3	D1
G ½ B	23	20.5	10	18



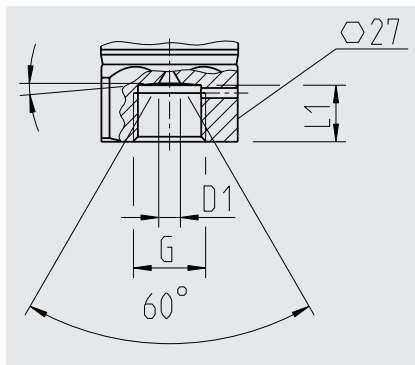
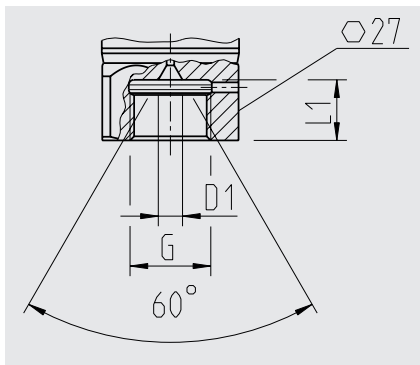
G	L1	L2	L3	D1
G 1 B	23	20.5	10	30



G	L1	L2	L3	D1
G 1 B sterylne	25	9	15.5	29.5

Chropoćatość powierzchni metalicznych części
związanych, Ra ≤ 0.76 µm

Przyłącza procesowe dla zakresów pomiarowych > 1,000 bar

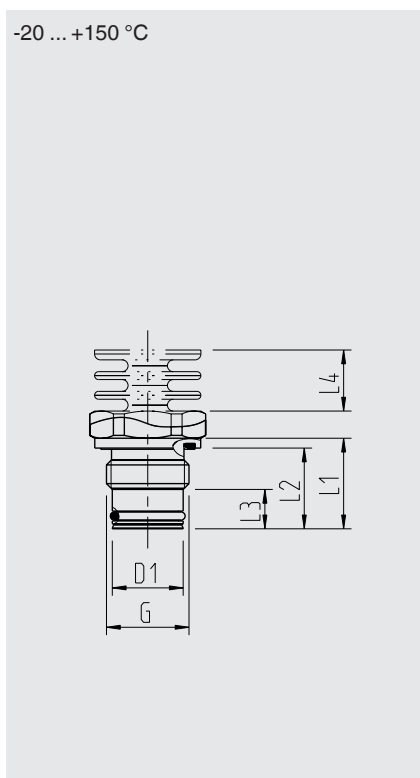


G	L1	D1
M16 x 1.5	12	4.8
M20 x 1.5	15	4.8

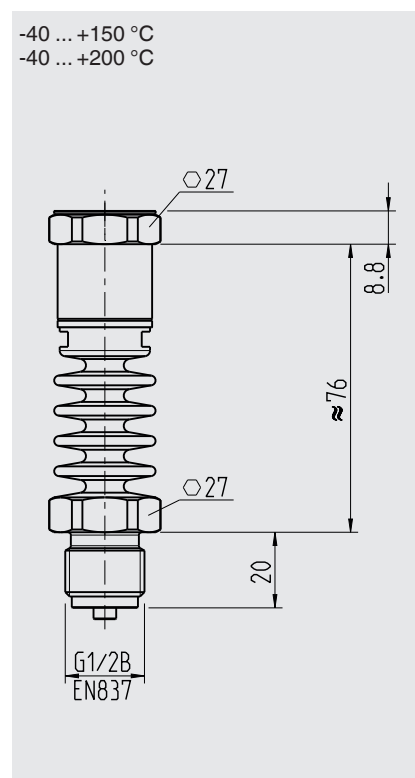
G	L1	D1
9/16-18 UNF F250-C	11.2	4,3

Przyłącza procesowe dla opcjonalnych zakresów temperatury medium

-20 ... +150 °C



-40 ... +150 °C
-40 ... +200 °C



G	L1	L2	L3	L4	D1
G ½ B	23	20.5	10	15.5	18
G 1 B	23	20.5	10	15.5	30

G	L1	L2
G ½ B	20	71

Odnosnie otworów stożkowych i gniazd do wspwania, patrz informacja techniczna IN 00.14 na www.wikapolska.pl

Akcesoria i części zamienne

Dopasowane wtyczki (dla typu ochrony przed zapłonem Ex i)

Oznaczenie	Kod zamówienia
Przyłącze kątowe DIN EN 175301-803 A	
■ z dławikiem kablowym, metrycznym, z formowanym przewodem 2 m	11225793
■ z dławikiem kablowym, metrycznym, z formowanym przewodem 5 m	11250186
Przyłącze okrągłe M12 x 1	
■ wersja kątowa, 4-pinowa, IP67, do samodzielnego montażu	2421270
■ wersja prosta, 4-pinowa, IP67, do samodzielnego montażu	2421262

Uszczelnienia dla dopasowanych przyłączy

Opis	Kod zamówienia	
	Niebieski (WIKA)	Brązowy (neutralny)
Przyłącze kątowe DIN EN 175301-803 A	1576240	11437902


Uszczelnienia do przyłączy procesowych

Przyłącze procesowe	Kod zamówienia			
	Miedź	Stal nierdzewna	NBR	FKM
G ¼ B EN 837	11250810	11250844	-	-
G ½ B EN 837	11250861	11251042	-	-
M20 x 1.5 DIN 16288	11250861	11251042		
G ¼ A	-	-	1537857	1576534
G ½ A	-	-	1039067	1039075

Zasilacz wzmacniacz

Opis	Kod zamówienia
Iskrobezpieczna bariera izolacyjna	14117118

Gniazdo do spawania

Opis	Kod zamówienia
Gniazdo do spawania do G ½ B z membraną czołową	1192299
Gniazdo do spawania G 1 B z membraną czołową	1192264
Gniazdo do spawania dla G 1 B sterylne z membraną czołową	14145179
Gniazdo do spawania dla G 1 B sterylnego z membraną czołową z kontrolnym kanałem szczelności Spełnia normy sanitarne 3-A	 14145183

Informacje wymagane do zamówienia

Model / Zakres pomiarowy / Dokładność / Przyłącze procesowe / Uszczelnienie / Przyłącze elektryczne / Zakres temperatury medium

© 01/2015 WIKA Alexander Wiegand SE & Co. KG, wszystkie prawa zastrzeżone.
Specyfikacje podane w niniejszym dokumencie przedstawiają stan konstrukcyjny w momencie publikacji.
Zastrzegamy sobie prawo do wprowadzenia modyfikacji w specyfikacji i materiałach.



WIKAL Polska

spółka z ograniczoną odpowiedzialnością sp. k.
ul. Łęgska 29/35, 87-800 Włocławek
Tel.: (+48) 54 23 01 100
Fax: (+48) 54 23 01 101
info@wikapolska.pl
www.wikapolska.pl