

Termometr gazowy Model 73, wersja ze stali CrNi

Karta katalogowa WIKA TM 73.01



Inne zatwierdzenia
patrz strona 15

Zastosowanie

- W procesach przemysłowych, przemyśle chemicznym i petrochemicznym oraz w przemyśle olejowym, gazowym i energetycznym, jak również wodno - ściekowym
- Uniwersalne zastosowanie przy budowanie maszyn, zbiorników, instalacji i przemyśle spożywczym
- Pomiar temperatury bez kontaktu z medium
- Montaż w tablicach rozdzielczych urządzeń, szafach sterowniczych, panelach sterowania

Specjalne właściwości

- Zakres pomiarowy od -200 ... +700 °C
- Szybki czas odpowiedzi
- Obudowa i czujnik ze stali CrNi
- Różne formy budowy złącza i mocowania obudowy

Opis

Termometry gazowe model 73 są zaprojektowane i wykonane zgodnie z normą EN 13190. Te termometry spełniają wysokie wymagania procesów przemysłowych. Termometry wykonane ze stali CrNi są właściwym rozwiązaniem na instalacjach w przemyśle chemicznym, petrochemicznym, gazowym, olejowym, jak również w energetyce.

Czujnik, przyłącze procesowe i obudowa¹⁾ wykonane są ze stali CrNi. W celu optymalnego dopasowania urządzenia do procesu dostępne są różne długości zanurzeniowe i przyłącza procesowe. Termometry w połączeniu z osłoną termometryczną posiadają IP 65 i mogą być zastosowane w temperaturach ujemnych. Z płynnym wypełnieniem mogą być stosowane przy wysokich wibracjach. Termometry gazowe model 73 poprzez dostępne różne wykonania mogą być indywidualnie dopasowane do każdego przyłącza procesowego i miejsca pomiaru.



Rys. lewy: dolne położenie czujnika (radialne), model R73.100

Rys. środkowy: z kapilarą i wspornikiem, model F73.100

Rys. prawy: z ruchomą obudową i czujnikiem, model S73.100

Przy wersji z regulowaną obudową i czujnikiem, obudowę można ustawić pod wymaganym kątem w celu ułatwienia odczytu. W wersjach z przyłączem typu przyłga, możliwy jest pomiar temperatury bez kontaktu z medium, nawet w przypadku rur o bardzo małej średnicy. Termometr z przyłączem typu przyłga jest wskazany w przypadku montażu zewnętrznego na rurach i zbiornikach. W przypadku montażu tej wersji termometru, należy upewnić się, że przyłącze typu przyłga ma kontakt z punktem pomiarowym na całej długości.

1) Nie dla modelu Q73.144, obudowa ze stali ocynkowanej do montażu panelowego.

Wersja standardowa

Zasada pomiaru

System oparty na rozszerzalności gazów obojętnych

Rozmiar nominalny w mm

100, 160, 144 x 144

Forma budowy złącza

S standardowa (stałe przyłącze gwintowe) ¹⁾

- 1 czujnik gładki (bez gwintu)
- 2 złącze ruchome z gwintem zewnętrznym
- 3 złącze ruchome z gwintem wewnętrznym
- 4 złącze zaciskowe (przesuwne na czujniku)
- 5 złącze ruchome z uszczelką
- 6 złącze zaciskowe (przesuwne po kapilarze lub kapilarze zbrojonej)
- 7 złącze zaciskowe przy obudowie

1) Nie dla modelu z kapilarą i obudową panelową

Przegląd modeli

Model	NS	Wersja
A73 100	100	Przyłącze tylne (axial)
A73 160	160	
R73 100	100	Przyłącze dolne (radialne)
R73 160	160	
S73 100	100	Przyłącze tylne, ruchome
S73 160	160	
F73.100	100	Wersja z kapilarą
F73.160	160	
Q73.144	144 x 144	Wersja panelowa

Klasa dokładności

Klasa 1 wg EN 13190

przy 23 °C ±10 °C temperatury otoczenia

Zakres pracy

Stały (1 rok): Zakres pomiarowy (EN 13190)

Pomiar chwilowy (maks. 24 h): Zakres wskazań (EN 13190)

Obszar zastosowania i obsługa wg normy

EN 13190

Obudowa, pokrywa

Stal CrNi 1.4301

Czujnik, przyłącze procesowe

Stal CrNi 1.4571

Wersja z regulowaną obudową i czujnikiem

Stal CrNi

Uchylny pod kątem 90°

Obrotowy o 360°

Obudowa panelowa i rama panela

Stal ocynkowana

Korpus czujnika termometru

120 x 22 x 12 mm, stal CrNi 1.4571

Kapilara

Ø 2 mm, stal CrNi 1.4571, kąt zagięcia nie mniejszy niż 6 mm

Długość wg specyfikacji klienta

Podzielnia

Białe aluminium z czarną skalą

Szyba

Szyba wielowarstwowa bezpieczna

(dla wersji panelowej szyba poliwęglanowa)

Wskazówka

Czarne aluminium, wskazówka nastawna mikro

Dopuszczalna temperatura przechowywania i transportu

-50 ... +70 °C bez płynnego wypełnienia

-40 ... +70 °C z płynnym wypełnieniem

Dopuszczalna temperatura otoczenia

-40 ... +60 °C bez /z wypełnieniem płynnym

Dopuszczalne ciśnienie robocze czujnika

maks.: 25 bar, statyczne

Stopień ochrony

IP 65 wg EN/IEC 60529

Wyjątek przy modelu

IP 65 z przodu

Q73.144:

IP 40 z tyłu

Sposoby montażu dla F73.xxx

- Kołnierz tylny, stal CrNi
- Wspornik, odlew aluminium
- Kołnierz przedni, stal CrNi
- Pokrywa trójkątna z obejmą, stal CrNi

Opcjonalnie

- Zakres temperatury w °F, °C/°F (podwójna skala)
- Obudowa z wypełnieniem płynnym
- Obudowa z płynnym wypełnieniem dla przemysłu spożywczego
- Powłoka ochronna dla kapilary: kapilara zbrojona Ø7 mm, elastyczna, lub kapilara powlekana PVC
- Średnica czujnika 6, 10, 12 mm (inne na zapytanie)
- Stopień ochrony IP 66
- Termometr z urządzeniem kontaktowym (karta katalogowa TV 27.01)
- Specjalne zakres pomiarowe lub nadruki na podzielni zgodnie ze specyfikacją klienta (na zapytanie)
- Wersja wg ATEX Ex II 2 GD c TX
- Temperatura otoczenia: -50 ... +60 °C

Zakres wskazań, pomiarowy ¹⁾, błąd graniczny (EN 13190)
Skalowany wg norm WIKA

Zakres wskazań w °C	Zakres pomiarowy w °C	Podziałka skali °C	Błąd graniczny ±°C
-200 ... +50	-170 ... +20	5	5
-200 ... +100	-170 ... +70	5	5
-80 ... +60	-60 ... +40	2	2
-60 ... +40	-50 ... +30	1	1
-40 ... +60	-30 ... +50	1	1
-30 ... +50	-20 ... +40	1	1
-20 ... +60	-10 ... +50	1	1
-20 ... +80	-10 ... +70	1	1
0 ... 60	10 ... 50	1	1
0 ... 80	10 ... 70	1	1
0 ... 100	10 ... 90	1	1
0 ... 120	10 ... 110	2	2
0 ... 160	20 ... 140	2	2
0 ... 200	20 ... 180	2	2
0 ... 250	30 ... 220	5	2,5
0 ... 300	30 ... 270	5	5
0 ... 400	50 ... 350	5	5
0 ... 500	50 ... 450	5	5
0 ... 600	100 ... 500	10	10
0 ... 700	100 ... 600	10	10

1) Zakres pomiarowy zaznaczony jest na podzielniku przez dwa trójkątne znaki.
 Podany zakres błędu granicznego jest prawdziwy tylko w tym zakresie wg EN 13190.

Minimalne długości montażowe

Modele A73 (przyłącze tylne) i R73 (przyłącze radialne)

Forma złącza	1			2 i 3			S, 4 i 5		
Średnica czujnika	6	8	>10	6	8	>10	6	8	>10
Zakres temperatury w °C									
-200 ... +50	60			60			60		
-200 ... +100	60			60			60		
-80 ... +60	60			60			60		
-60 ... +40	75	60		75	60		70	60	
-40 ... +60	85	60		70	60		80	60	
-30 ... +50	85	60		65	60		75	60	
-20 ... +60	90	60		70	60		80	60	
-20 ... +80	90	60		65	60		80	60	
0 ... 60	150	90	70	150	70	60	140	80	60
0 ... 80	100	70	60	80	60		90	60	
0 ... 100	90	65	60	70	60		85	60	
0 ... 120	75	60		60			70	60	
0 ... 160	65	60		60			60		
0 ... 200	70	60		60			60		
0 ... 250	60			60			60		

Model S73 (przyłącze tylne, ruchome)

Forma złącza	1			2 i 3			S, 4 i 5		
Średnica czujnika	6	8	>10	6	8	>10	6	8	>10
Zakres temperatury w °C									
-200 ... +50	60			60			60		
-200 ... +100	60			60			60		
-80 ... +60	60			60			60		
-60 ... +40	60			60			70	60	
-40 ... +60	70	60		70	60		80	60	
-30 ... +50	70	60		70	60		75	60	
-20 ... +60	75	60		75	60		80	60	
-20 ... +80	70	60		70	60		80	60	
0 ... 60	130	80	60	130	80	60	130	80	70
0 ... 80	85	60		85	60		90	60	
0 ... 100	80	60		80	60		85	60	
0 ... 120	60			60			65	60	
0 ... 160	60			60			60		
0 ... 200	60			60			60		
0 ... 250	60			60			60		

Model F73 (wersja z kapilarą)

Kapilara w m	1 ... 5			1 ... 10			1 ... 15		
Średnica czujnika	6	8	>10	6	8	>10	6	8	>10
Zakres temperatury w °C									
-200 ... +50	60			60			60		
-200 ... +100	60			60			60		
-80 ... +60	60			60			60		
-60 ... +40	75	60		90	60		100	65	60
-40 ... +60	85	60		85	60		105	70	60
-30 ... +50	90	60		100	60		110	70	60
-20 ... +60	95	60		105	60		120	75	60
-20 ... +80	90	60		105	60		120	75	60
0 ... 60	145	90	65	165	100	70	185	110	75
0 ... 80	105	70	60	120	75	60	135	85	60
0 ... 100	100	65	60	120	75	60	125	80	60
0 ... 120	80	60		90	60		105	60	
0 ... 160	65	60		75	60		85	60	
0 ... 200	80	60		95	65	60	115	65	60
0 ... 250	70	60		85	60		100	65	60
0 ... 300	60			60			65	60	
0 ... 400	60			65	60		75	60	
0 ... 500	75	60		105	70	60	130	80	60
0 ... 600	60			60			60		
0 ... 700	65	60		65	60		110	60	

Minimalna długość w połączeniu z kapilarą > 15 m, takie połączenie należy wcześniej sprawdzić pod kątem technicznym.

Zakres temperatury > 300 °C (modele A73, R73, S73)

Forma złącza	S	1	2	3	4 i 5
Zakres temperatury w °C					
0 ... 300, 0 ... 400	75	90	60	80	60
0 ... 500, 0 ... 600, 0 ... 700	115	130	100	120	95

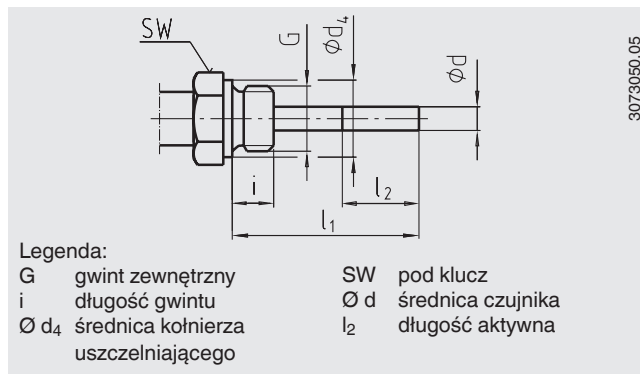
Forma budowy złącza

Standardowa forma złącza (przyłącze gwintowe, stałe) ¹⁾

Standardowa dł. zanurzeniowa $l_1 = 63, 100, 160, 200, 250$ mm

Rozmiar nominalny	Przyłącze procesowe		Wymiary w mm		
	G	i	SW	$\varnothing d_4$	$\varnothing d$
100, 160	G 1/2 B	14	27	26	8
	G 3/4 B	16	32	32	8
	1/2 NPT	19	22	-	8
	3/4 NPT	20	30	-	8

1) Nie dla wersji z kapilarą (F73.xxx) i wersji panelowej (Q73.144)

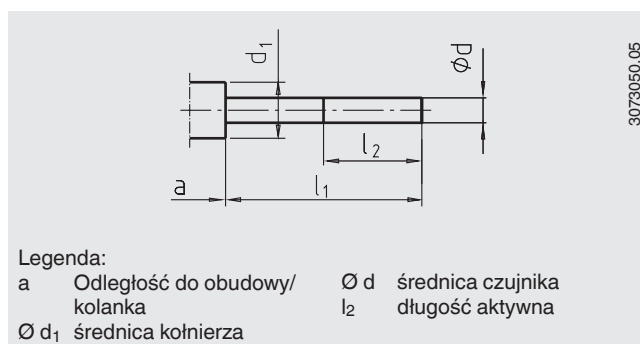


Forma złącza 1, czujnik gładki (bez gwintu)

Standardowa dł. zanurzeniowa $l_1 = 100, 140, 200, 240, 290$ mm

Rozmiar nominalny	Wymiary w mm			
	d_1 ²⁾	$\varnothing d$	a przy axial	a przy ruchoma obudowa i czujnik
100, 160, 144 x 144	18	8	15	25

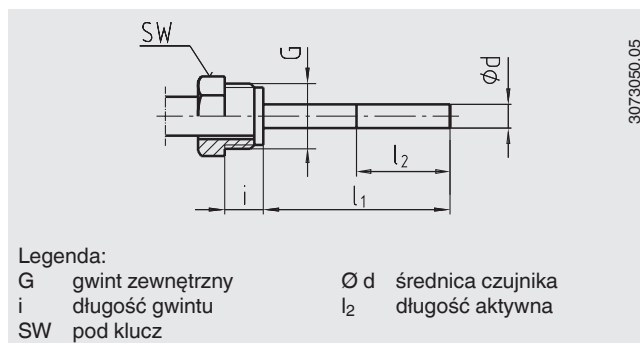
2) Nie dotyczy wersji z kapilarą



Forma złącza 2, ruchome z gwintem zew.

Standardowa dł. zanurzeniowa $l_1 = 80, 140, 180, 230$ mm

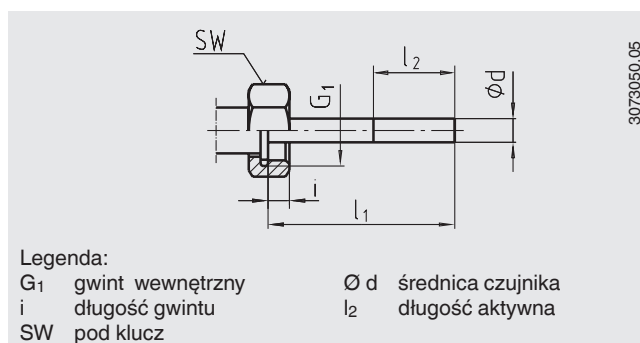
Rozmiar nominalny	Przyłącze procesowe		Wymiary w mm	
	G	i	SW	$\varnothing d$
100, 160, 144 x 144	G 1/2 B	20	27	8
	M20 x 1,5	15	22	8



Forma złącza 3, ruchome z gwintem wew.

Standardowa dł. zanurzeniowa $l_1 = 89, 126, 186, 226, 276$ mm

Rozmiar nominalny	Przyłącze procesowe		Wymiary w mm	
	G	i	SW	$\varnothing d$
100, 160, 144 x 144	G 1/2 B	8,5	27	8
	G 3/4 B	10,5	32	8
	M24 x 1,5	13,5	32	8

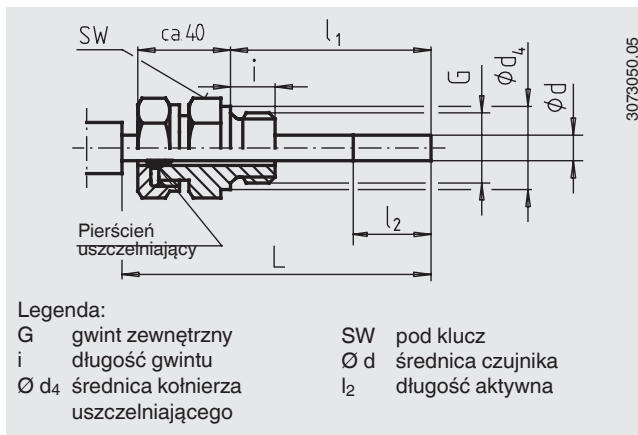


Forma złącza 4, zaciskowe (przesuwne po czujniku)

Dł. zanurzeniowa l_1 = różna

Długość $L = l_1 + 40$ mm

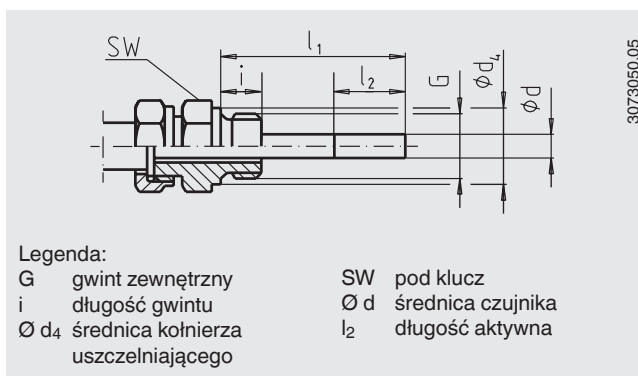
Rozmiar nominalny	Przyłącze procesowe		Wymiary w mm		
	G	i	SW	$\varnothing d_4$	$\varnothing d$
NS 100, 160, 144 x 144	G 1/2 B	14	27	26	8
	G 3/4 B	16	32	32	8
	M18 x 1,5	12	24	23	8
	1/2 NPT	19	22	-	8
	3/4 NPT	20	30	-	8



Forma złącza 5, złącze ruchome z uszczelką

Standardowa dł. zanurzeniowa $l_1 = 100, 160, 200, 250$ mm

Rozmiar nominalny	Przyłącze procesowe		Wymiary w mm		
	G	i	SW	$\varnothing d_4$	$\varnothing d$
NS 100, 160, 144 x 144	G 1/2 B	14	27	26	8
	G 3/4 B	16	32	32	8
	M18 x 1,5	12	24	23	8
	1/2 NPT	19	22	-	8
	3/4 NPT	20	30	-	8



Opcja: przyłącze z nakrętką M24 x 1,5 i złącze z ruchome z uszczelką M18 x 1,5

Rozmiar nominalny	Przyłącze procesowe		Wymiary w mm		
	G	i	SW	$\varnothing d_4$	$\varnothing d$
NS 100, 160	M18 x 1,5	12	32	23	8

Forma 6.1, złącze zaciskowe przesuwne po kapilarze (złącze zaciskowe z uszczelnieniem)

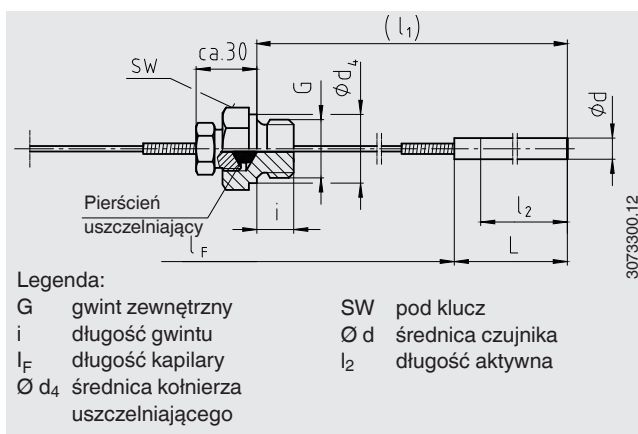
Dł. zanurzeniowa l_1 = różna

Długość Standard 200 mm przy $\varnothing d = 6$ mm

czujnika L: Standard 170 mm przy $\varnothing d = 8$ mm

Standard 100 mm przy $\varnothing d \geq 10$ mm

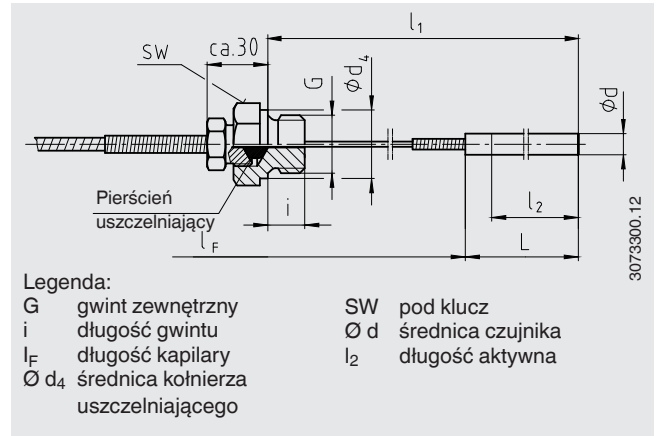
Rozmiar nominalny	Przyłącze procesowe		Wymiary w mm		
	G	i	SW	$\varnothing d_4$	$\varnothing d$
NS 100, 160, 144 x 144	G 1/2 B	14	27	26	8
	G 3/4 B	16	32	32	8
	1/2 NPT	19	22	-	8
	3/4 NPT	20	30	-	8



Forma złącza 6.2, złącze zaciskowe przesuwne na kapilarze ze zbrojeniem (złącze zaciskowe z uszczelnieniem)

Długość ≥ 300 mm przy $\varnothing d = 6$ lub 8 mm
 zanurzeniowa $l_1: \geq 200$ mm przy $\varnothing d = \geq 10$ mm
 Długość Standard 200 mm przy $\varnothing d = 6$ mm
 czujnika L: Standard 170 mm przy $\varnothing d = 8$ mm
 Standard 100 mm przy $\varnothing d \geq 10$ mm

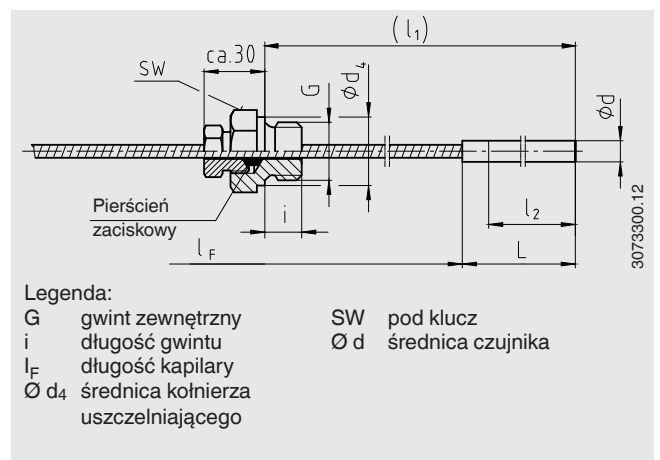
Rozmiar nominalny	Przyłącze procesowe		Wymiary w mm		
	G	i	SW	$\varnothing d_4$	$\varnothing d$
NS 100, 160, 144 x 144	G 1/2 B	14	27	26	8
	G 3/4 B	16	32	32	8
	1/2 NPT	19	22	-	8
	3/4 NPT	20	30	-	8



Forma złącza 6.3, złącze zaciskowe przesuwne na kapilarze zbrojonej (złącze zaciskowe bez uszczelnienia)

Dł. zanurzeniowa $l_1 =$ różna
 Długość Standard 200 mm przy $\varnothing d = 6$ mm
 czujnika L: Standard 170 mm przy $\varnothing d = 8$ mm
 Standard 100 mm przy $\varnothing d \geq 10$ mm

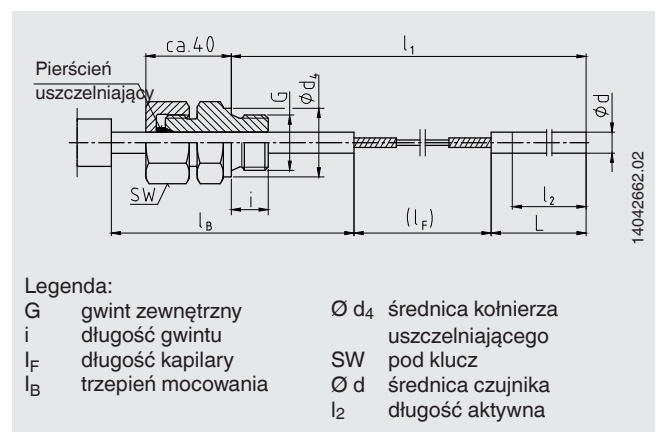
Rozmiar nominalny	Przyłącze procesowe		Wymiary w mm		
	G	i	SW	$\varnothing d_4$	$\varnothing d$
NS 100, 160, 144 x 144	G 1/2 B	14	27	26	8
	G 3/4 B	16	32	32	8
	1/2 NPT	19	22	-	8
	3/4 NPT	20	30	-	8



Forma złącza 7, złącze zaciskowe przy obudowie

Długość zanurzeniowa $l_1: \geq 400$ mm
 Długość Standard 200 mm przy $\varnothing d = 6$ mm
 czujnika L: Standard 170 mm przy $\varnothing d = 8$ mm
 Standard 100 mm przy $\varnothing d \geq 10$ mm
 $l_B =$ standard 100 mm (inne na zapytanie)

Rozmiar nominalny	Przyłącze procesowe		Wymiary w mm		
	G	i	SW	$\varnothing d_4$	$\varnothing d$
NS 100, 160	G 1/2 B	14	27	26	8
	G 3/4 B	16	32	32	8
	1/2 NPT	19	22	-	8
	3/4 NPT	20	30	-	8

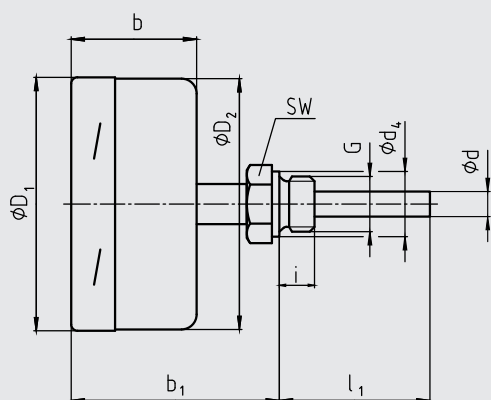


Uwagi dla form budowy złącza 6.1, 6.2, 6.3 i 7:

Przy niektórych kombinacjach długość aktywna l_2 może odpowiadać długości czujnika L.
 Jeśli będzie wymagane dodatkowe złącze zaciskowe na czujniku, zwiększy się długość czujnika L o min. 60 mm.

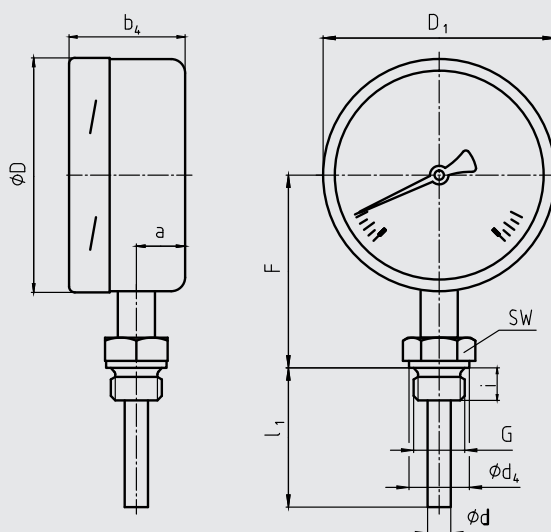
Wymiary w mm

Model A73, przyłącze tylne



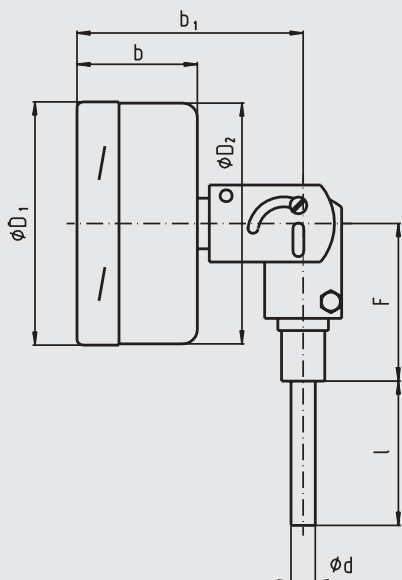
3073068.01

Model R73, przyłącze dolne



3073076.01

Model S73, przyłącze tylne, ruchome



3073254.01

Tabela wymiarów dla modeli A73 i R73

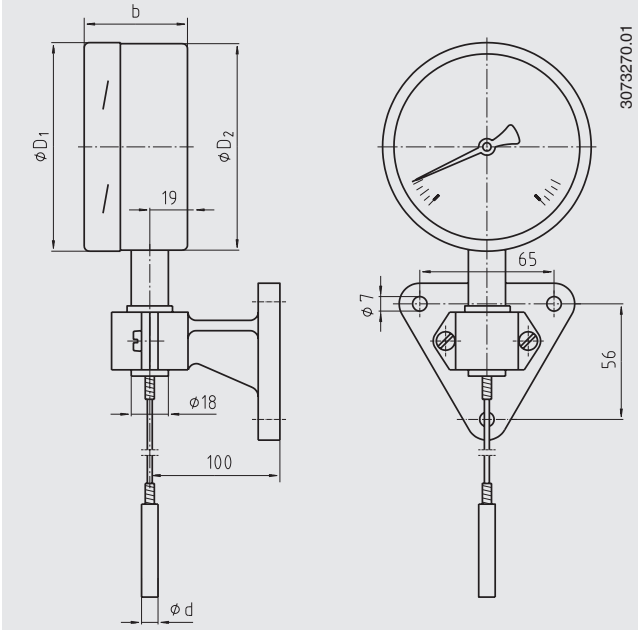
Rozmiar nominalny	Wymiary w mm										Waga w kg
	b	b ₁ ¹⁾	d	d ₄	D ₁	D ₂	F ¹⁾	i	G	SW	
100	50	83	8 ²⁾	26	101	99	83	14	G ½ B	27	1,1
160	50	83	8 ²⁾	26	161	159	113	14	G ½ B	27	1,4

Tabela wymiarów dla modelu S73

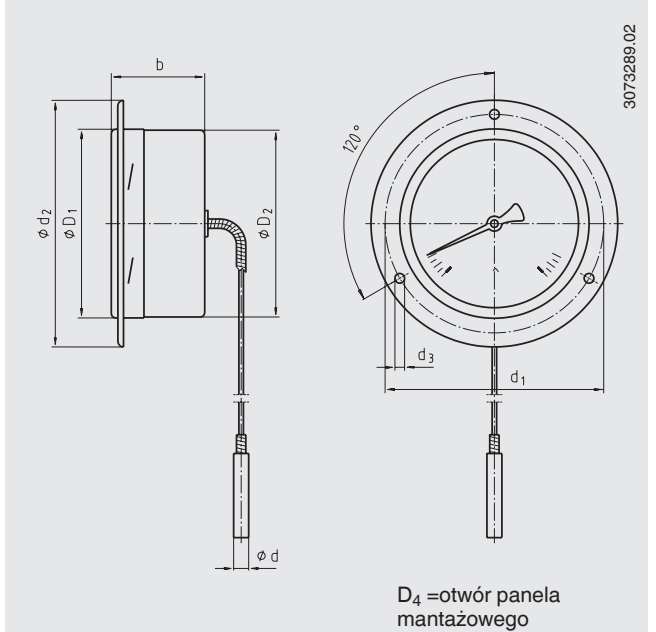
Rozmiar nominalny	Wymiary w mm						Waga w kg
	b	b ₁	d	D ₁	D ₂	F	
100	50	93	8 ²⁾	101	99	68	1,3
160	50	93	8 ²⁾	161	159	68	1,6

1) Wymiar zwiększy się o 40 mm przy zakresie pomiarowym ≥ 0 ... 300 °C
 2) Opcja: średnica czujnika 6, 10, 12 mm

Model F73, z kapilarą i wspornikiem

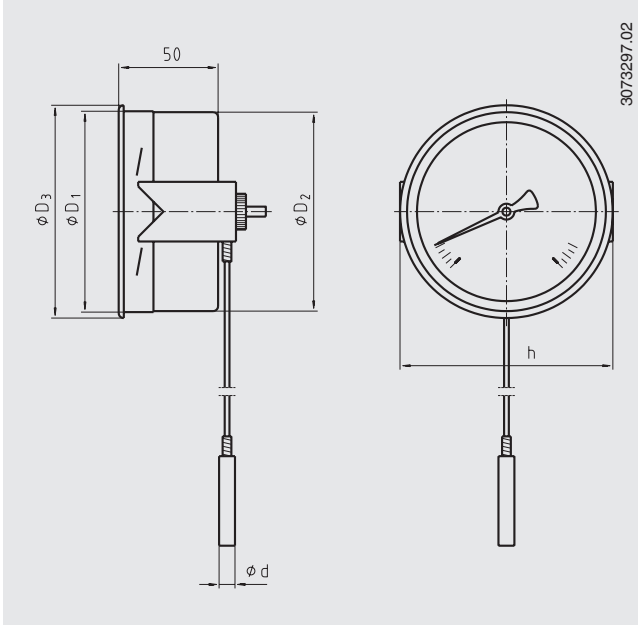


Model F73, z kapilarą i kołnierzem przednim



D₄ = otwór panela montażowego

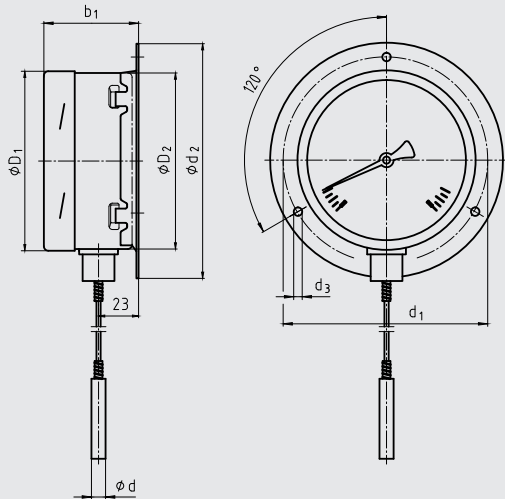
Model F73, z kapilarą i pokrywą trójkątną z obejmą



Rozmiar nominalny	Wymiary w mm										Waga w kg
	b	d	d ₁	d ₂	d ₃	D ₁	D ₂	D ₃	D ₄	h	
NS	50	8 ²⁾	116	132	4,8	101	99	107	104	110	1,4

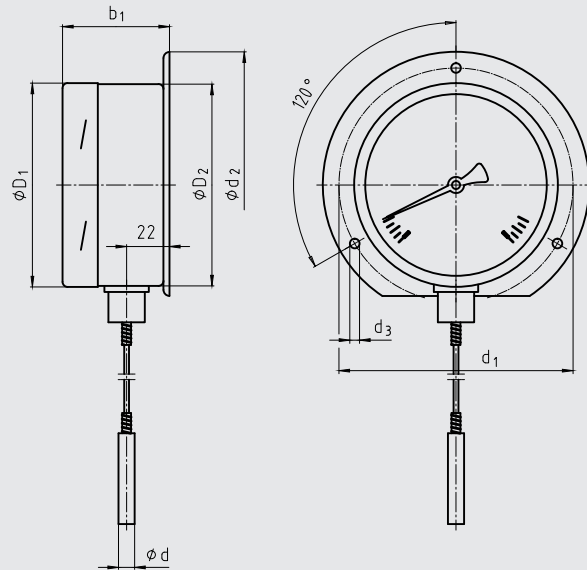
2) Opcja: średnica czujnika 6, 10, 12 mm

Model F73.100, z kapilarą i kołnierzem tylnym



14126562.01

Model F73.160, z kapilarą i kołnierzem tylnym

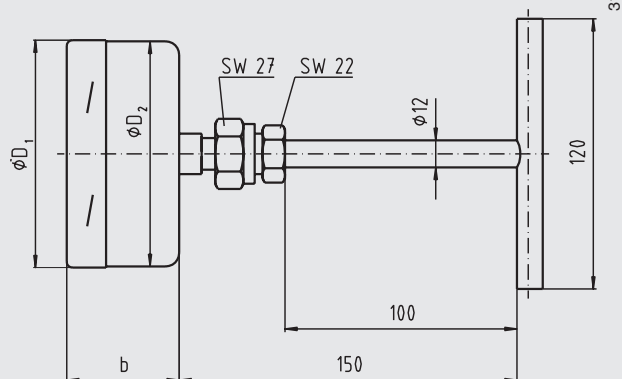


3073165.03

Rozmiar nominalny	Wymiary w mm							Waga w kg	
	NS	b ₁	d	d ₁	d ₂	d ₃	D ₁		D ₂
100		54	8	117	132	4,8	101	99	1,4
160		53	8 ¹⁾	178	196	4,8	161	159	1,8

1) Opcja: średnica czujnika 6, 10, 12 mm

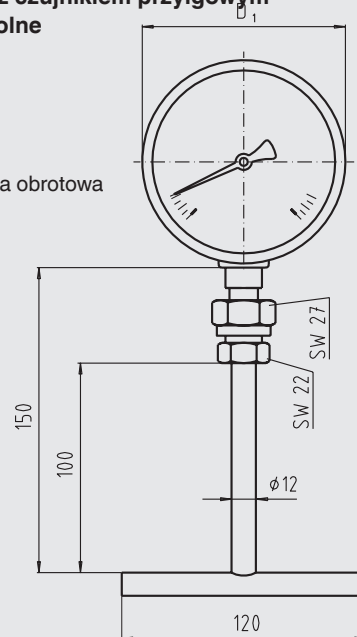
Model A73, z czujnikiem przylgowym
Przyłącze tylne



3107884.01

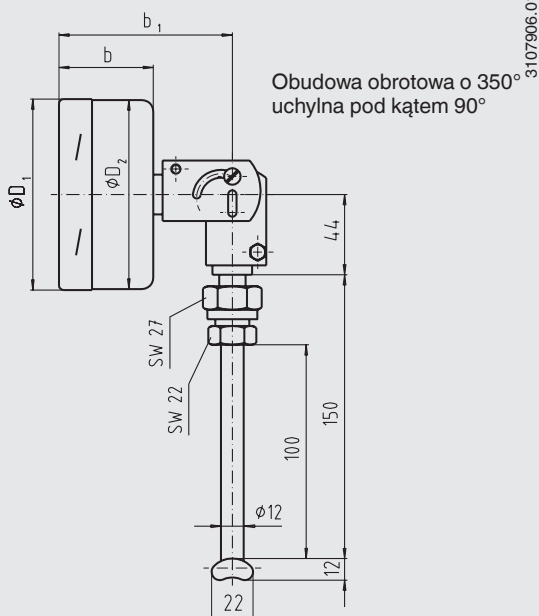
Model R73, z czujnikiem przylgowym
Przyłącze dolne

Obudowa obrotowa
o 350°



3107892.01

Model S73, z czujnikiem przylgowym
Przyłącze tylne, ruchome



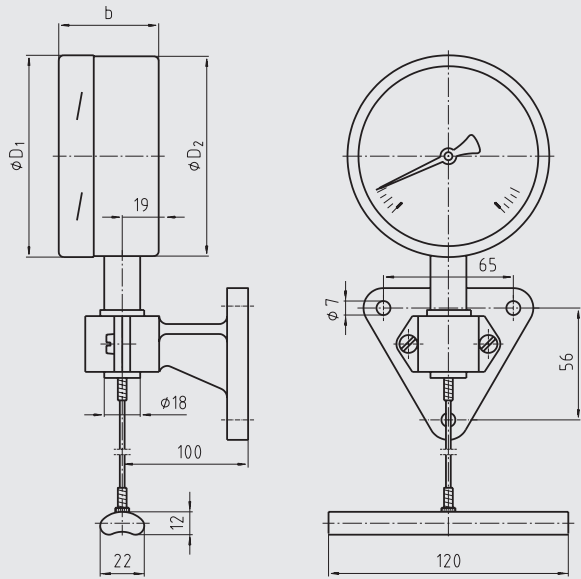
Obudowa obrotowa o 350°
uchylna pod kątem 90°

3107906.01

Model	Rozmiar nominalny	Wymiary w mm				Waga w kg
		NS	b	b ₁	D ₁	
A73 100	100	50	-	101	99	0,8
A73 160	160	50	-	161	159	0,9
R73 100	100	50	-	101	99	0,8
R73 160	160	50	-	161	159	0,9
S73 100	100	50	93	101	99	0,9
S73 160	160	50	93	161	159	1,0

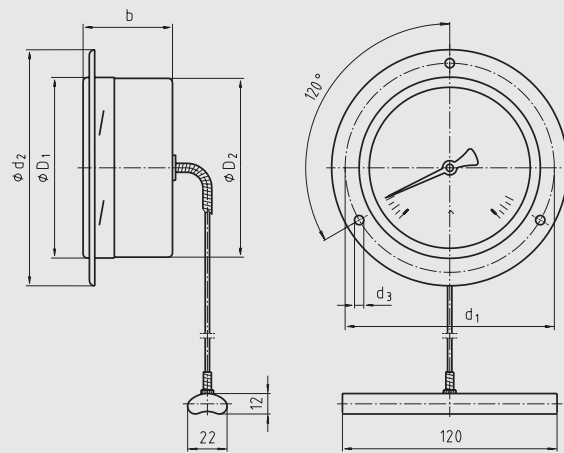
Model F73, z czujnikiem przylgowym
Kapilara i wspornik

3107957.01



Model F73, z czujnikiem przylgowym
Kapilara i kołnierz przedni

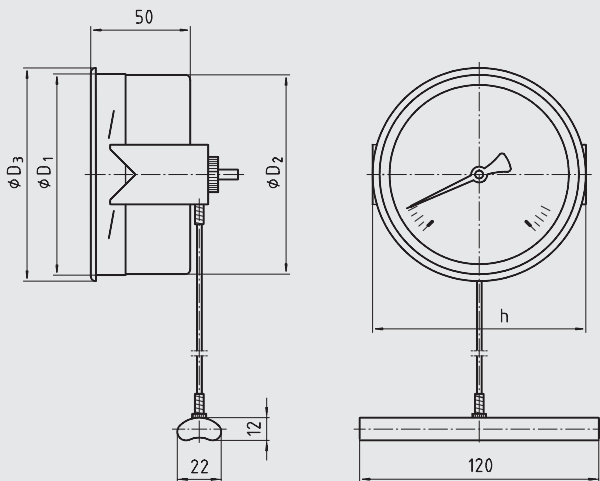
3107965.01



D₄ = otwór panela
 mantażowego

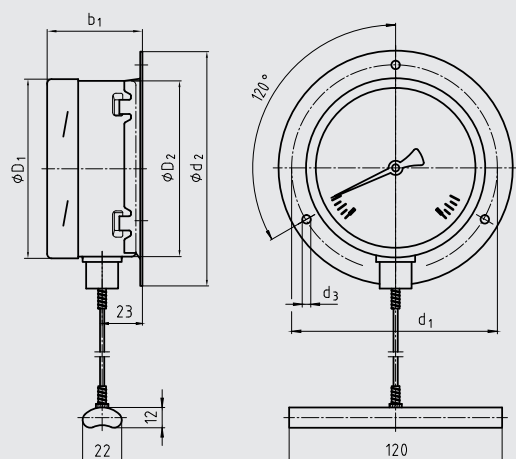
Model F73, z czujnikiem przylgowym
Kapilara i trójkątna pokrywa z obejmą

3107973.01



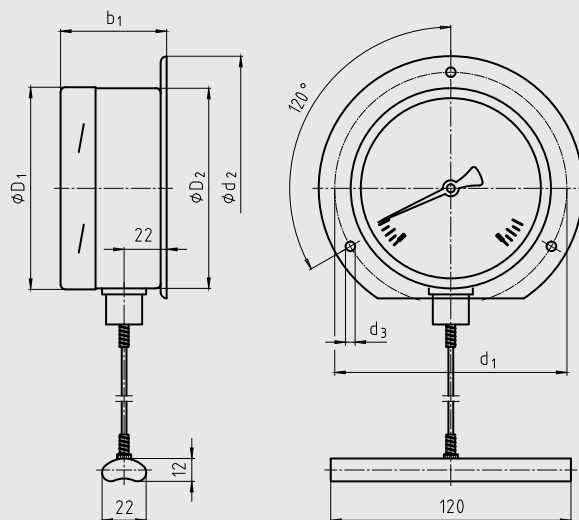
Rozmiar nominalny	Wymiary w mm									Waga w kg
	NS	b	d ₁	d ₂	d ₃	D ₁	D ₂	D ₃	D ₄	
100	50	116	132	4,8	101	99	107	104	110	1,4
160	50	178	196	5,8	161	159	166	164	173	1,8

Model F73. 100, z czujnikiem przylgowym
Kapilara i trójkątna pokrywa z obejmą



14126563.01

Model F73.160, z czujnikiem przylgowym
Kapilara i kołnierz tylny

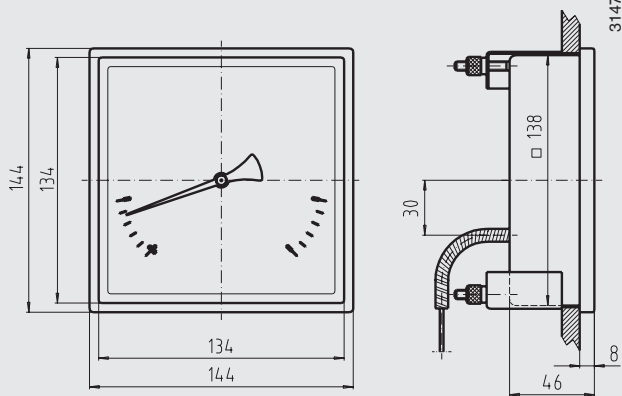


3107949.02

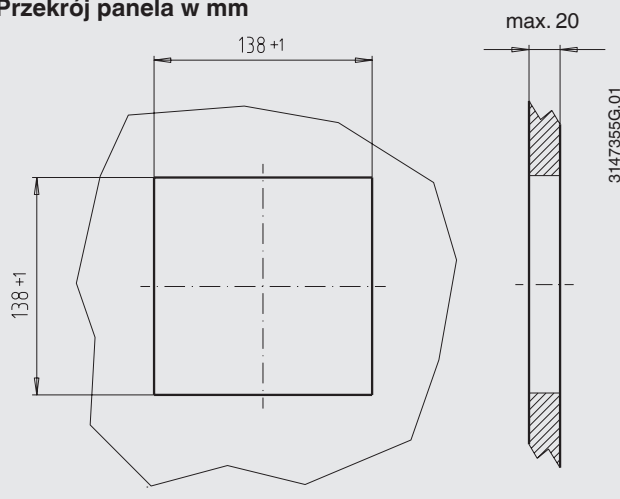
Rozmiar nominalny	Wymiary w mm						Waga w kg
	NS	b_1	d_1	d_2	d_3	D_1	
100	54	117	132	4,8	101	99	1,4
160	53	178	196	5,8	161	159	1,8

Model Q73.144, montaż panelowy

Obudowa do montażu panelowego, 144 x 144 mm,
wejście kapilary tylne ekscentryczne



Przekrój panela w mm



Instrukcja montażu czujnika przylgowego

Informacje ogólne

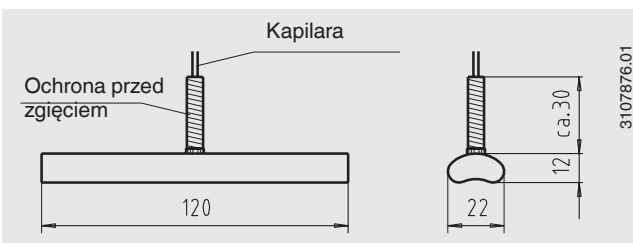
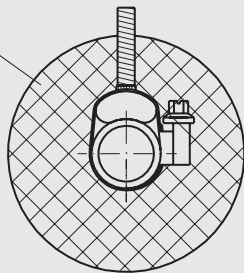
Czujnik przylgowy został zaprojektowany do montażu powierzchniowego na rurach i zbiornikach. W przypadku montażu tej wersji termometru, należy upewnić się, że przyłącze typu przylga ma kontakt z punktem pomiarowym na całej długości. Wymagania podstawowe konieczne do zapewnienia najlepszych wyników pomiaru zależą od dobrego połączenia zbiornika termometru montowanego powierzchniowo z zewnętrzną powierzchnią rury, bądź zbiornika, w celu ograniczenia strat ciepła ze zbiornika i punktu pomiarowego do środowiska.

■ Montaż na rurach

Geometria czujnika przylgowego została zaprojektowana do rur o średnicy zewnętrznej 20-160 mm. Zaciski rury muszą być odpowiednie do montażu powierzchniowego czujnika przylgowego na rurze. Czujnik przylgowy do montażu powierzchniowego powinien mieć bezpośredni metalowy styk z punktem pomiarowym i dobry kontakt z powierzchnią rury. Poniżej temperatury 200°C należy stosować pastę przewodzącą ciepło, aby zoptymalizować przepływ ciepła pomiędzy czujnikiem montowanym powierzchniowo a rurą. Miejsce montażu powierzchniowego czujnika należy pokryć otuliną, aby zapobiec usterkom spowodowanym przez straty ciepła. Otulina musi mieć wystarczającą oporność przewodzenia ciepła i nie jest dostarczana razem z urządzeniem.

Montaż zaciskowy na rurze

Izolacja



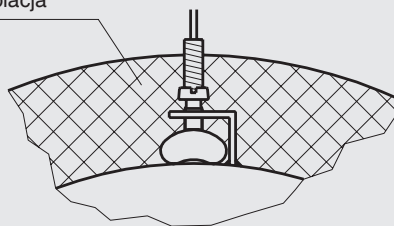
■ Montaż na zbiorniku

Geometria czujnika przylgowego została zaprojektowana do zbiorników o promieniu zewnętrznym do 80mm. Jeżeli punkt montażowy czujnika przylgowego do montażu powierzchniowego na zbiorniku ma promień zewnętrzny większy niż 80mm, zalecamy zastosowanie elementu przejściowego, zaprojektowanego do określonej średnicy zbiornika, wykonanego z materiału o dobrym przewodnictwie cieplnym. Czujnik przylgowy powinien być zamocowany do zbiornika za pomocą wspornika ukośnego i śrub zaciskowych, bądź z zastosowaniem podobnej metody. Czujnik przylgowy do montażu powierzchniowego powinien mieć bezpośredni metalowy styk z punktem pomiarowym i dobry kontakt z powierzchnią zbiornika.

Poniżej temperatury 200°C należy stosować pastę przewodzącą ciepło, aby zoptymalizować przepływ ciepła pomiędzy zbiornikiem termometru a zbiornikiem. Miejsce montażu powierzchniowego czujnika należy pokryć otuliną, aby zapobiec usterkom spowodowanym przez straty ciepła. Otulina musi mieć wystarczającą oporność przewodzenia ciepła i nie jest dostarczana razem z urządzeniem.

Montaż ze wspornikiem skośnym

Izolacja



Ośłona termometryczna

Zastosowanie termometrów mechanicznych bez osłony termometrycznej możliwe jest tylko przy niskich obciążeniach procesowych (niskie ciśnienie, niska lepkość i niskie natężenie przepływu).

Jednakże, w celu umożliwienia wymiany termometru, bez zatrzymywania procesu (wymiana lub kalibracja) oraz aby zapewnić większą ochroną urządzenia, jak również instalacji i środowiska wskazane jest zastosowanie osłony termometrycznej z szerokiej oferty WIKA.

Więcej informacji na temat kalkulacji osłon termometrycznych znajduje się w informacji technicznej IN 00.15.

Deklaracja CE

Dyrektywa ATEX (opcjonalnie)

94/9/EG, II 2 GD c TX

Zatwierdzenie (opcjonalnie)

- **EAC**, certyfikat eksportu, ochrona typu „c”, Unia Celna Rosja/Białoruś/Kazachstan
- **CRN**, bezpieczeństwo (np. bezpieczeństwo elektryczne, przeciążenia, ...), Kanada

Certyfikaty/ Świadectwa (opcjonalnie)

- 2.2-certyfikat fabryczny
- 3.1-certyfikat sprawdzenia
- DKD/DAkkS-certyfikat kalibracji

Zatwierdzenia i certyfikaty dostępne są na stronie internetowej

Dane do zamówienia

Model / średnica / zakres wskazań / forma budowy złącza / przyłącze procesowe / długość l_1 / długość kapilary l_f / opcjonalnie

© 2006 WIKA Alexander Wiegand SE & Co. KG, wszelkie prawa zastrzeżone
Specyfikacje i wymiary podane w niniejszej karcie przedstawiają stan konstrukcyjny aktualny w momencie wydruku.
Istnieje możliwość wprowadzenia modyfikacji i zmian specyfikacji materiałowej bez wcześniejszego powiadomienia.

